

Centrometal

TEHNIKA GRIJANJA

Centrometal d.o.o. - Glavna 12, 40306 Macinec, Hrvatska, tel: 040 372 600, fax: 040 372 611

TEHNI KE UPUTE



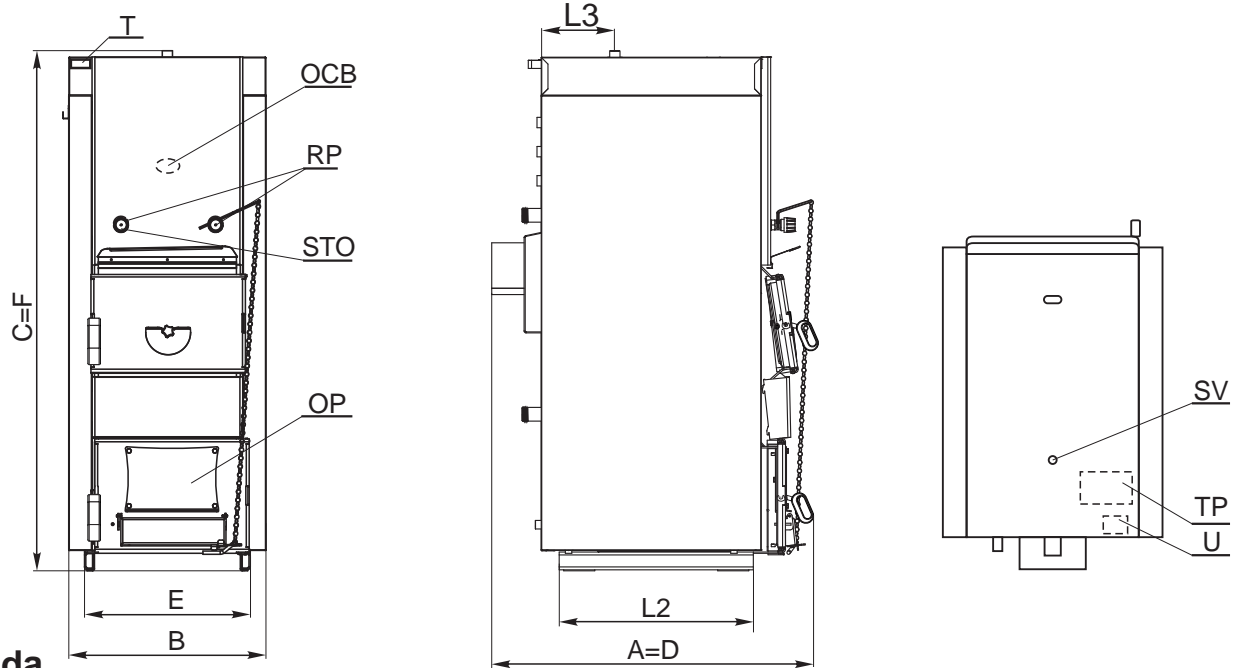
za montažu, upotrebu i održavanje
toplovodnog kotla
te za montažu dodatne opreme



EKO-CKB P

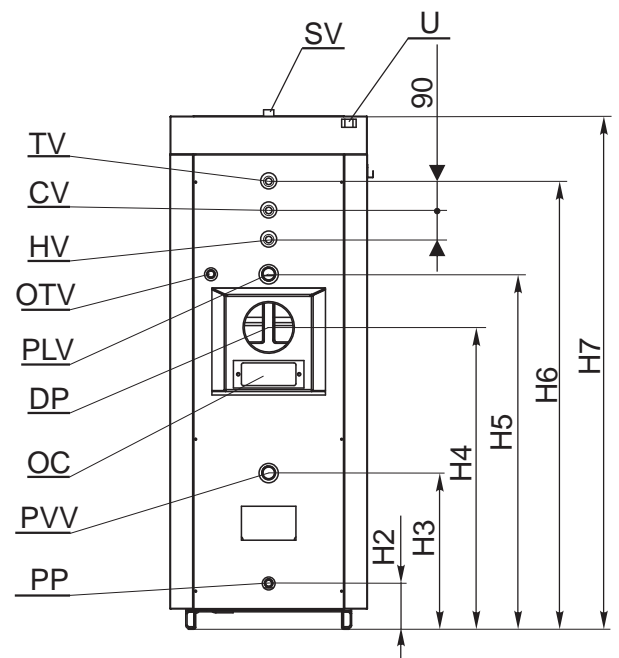
TEHNI KI PODACI

TIP		EKO-CKB P 20	EKO-CKB P 25	EKO-CKB P 30	EKO-CKB P 35	EKO-CKB P 40	EKO-CKB P 50
Nazivni toplinski učinak (drvo/drvo.peleti/ulje/plin) (kW)		20	25	30	35	40	50
Područje regulacije snage (drvo) (kW)		15-20	20-25	25-30	30-35	35-40	40-50
Područje regulacije snage (drveni peleti) (kW)		10-20	10-25	10-30	10-35	12-40	15-50
Područje regulacije snage (ulje / plin) (kW)		6-20	7,5-25	9-30	10,5-35	12-40	15-50
Klasa kotla (drvo)		1					
Klasa kotla (drveni peleti)		3					
Potreban potlak dimnjaka (Pa)		16	18	19	20	21	23
Sadržaj vode u kotlu (lit.)		81	87	90	98	106	118
Izlazna temp. dimnih pl. kod nazivne snage (drveni peleti / ulje / plin) (°C)		160	160	160	160	160	160
Mas. protok dim. pl. kod naz. snage (peleti) (kg/s)		0,015	0,018	0,023	0,027	0,031	0,034
Mas. protok dim. pl. kod naz. snage (drvo) (kg/s)		0,023	0,029	0,034	0,04	0,46	0,058
Mas. protok dim. pl. kod naz. snage (ulje/plin) (kg/s)		0,011	0,012	0,016	0,017	0,022	0,028
Otpor kotla na vodenoj strani kod naz. snage (mbar)		9	10	11	13	18	25
Vrsta goriva		drvo / drveni peleti / ulje / plin					
Sadržaj vlage u gorivu (drvo) (%)		max.25					
Sadržaj vlage u gorivu (drveni peleti) (%)		max.12					
Velikina goriva (drvo) (mm)		Max. 150x150x500					
Velikina goriva (drveni peleti) (mm)		f 6 x max.50					
Volumen ložišta / volumen spremnika (dr.peleti) (l)		75,4/330	80/330	92,5/330	105/330	116/330	161/330
Dimenzije komore izgaranja (mm)		321x506 x550	321x541x 550	371x541x 550	421x541x 550	471x541x 550	471x664x 550
Volumen komore izgaranja (l)		89,3	95,5	110,3	125,2	140	172
Vrsta komore izgaranje (drvo)		potla na					
Vrsta komore izgaranja (dr. peleti/ulje/plin)		pretla na					
Potrebna minimalna akumulacija uz kotao (lit./kW)		prema EN 303-5 to ka 4.2.5					
Prijključna električna snaga (W)		250					
Prijključni napon (V~)		230					
Frekvencija (Hz)		50					
Vrsta struje		~					
Dimenzije tijela kotla	Duljina (D) (mm)	983	1020	1020	1020	1020	1140
	Širina (E) (mm)	420	420	470	520	570	570
	Visina (F) (mm)	1610	1610	1610	1610	1610	1610
Masa tijela kotla (kg)			249	270	289		
Ukupna masa - (kotao s oplatom i priborom) (kg)		271	281	303	322	343	375
Volumen spremnika PTV (l)		65	72	80	80	80	100
Maksimalni radni pretlak kotla (bar)		2,5					
Maksimalni radni pretlak bojlera PTV (bar)		6					
Ispitni tlak kotla (bar)		5,5					
Maksimalna radna temperatura kotla (°C)		90					
Dimovodna cijev - vanjski promjer (mm)		150	150	160	160	180	180
Prijključni cijevi kotla	Polazni i povratni vod kotla (vanj. navoj) (R)	5/4"					
	Punjenje / pražnjenje (un. navoj) (R)	1/2"					
	Prijključni akosjetnika izmjenjiva (un. navoj) (R)	1" (potrebno reducirati na 1/2")					
	Topla sanitarna voda, hladna sanitarna voda, recirkulacija (un. navoj) (R)	3/4"					
Broj turbulatora (drveni peleti / ulje / plin) - dod.oprema		3	3	4	4	5	5
Ukupne dimenzije kotla	Ukupna duljina (A) (mm)	983	1020	1020	1020	1020	1140
	Ukupna širina (B) (mm)	515	515	565	615	665	665
	Ukupna visina (C) (mm)	1610	1610	1610	1610	1610	1610



Legenda

- DP Dimovodni priključak
- OC Otvor za iš enje
- OP Otvor za ugradnju uljnog / plinskog plamenika
- PLV Polazni vod kotla
- PP Punjenje/praznjenje
- PVV Povratni vod kotla
- RP Mjesto za ugradnju regulatora propuha
(Jedan se koristi a drugi se nepropusno zatvara za epizodno otvaranje donjih kotlovskih vrata)
- STO Sonda temperaturnih i termostatskih osjetnika
- T Termometar
- TP Termostat pumpe sustava
- U Utičnica termostata pumpe
- OCB Otvor za iš enje spremnika PTV
- TV Topla sanitarna voda
- CV Cirkulacijski vod
- HV Hladna sanitarna voda
- OTV Mjesto za ugradnju osjetnika termokog ventila
- SV Sigurnosni vod



Tablica mjera

TIP		EKO-CKB P 20	EKO-CKB P 25	EKO-CKB P 30	EKO-CKB P 35	EKO-CKB P 40	EKO-CKB P 50
H2	mm	142	142	142	142	142	142
H3	mm	483	483	483	483	483	483
H4	mm	930	930	930	930	925	925
H5	mm	1097	1097	1097	1097	1097	1097
H6	mm	1387	1387	1387	1387	1387	1387
H7	mm	1588	1588	1588	1588	1588	1588
L2	mm	565	600	600	600	600	723
L3	mm	228	228	228	228	228	228

1.0. OP ENITO

Kotao **EKO-CKB P** je suvremene konstrukcije i dizajna, izrađen iz atestiranih materijala visoke kvalitete, varen najsvremenijom tehnologijom zavarivanja, ispitan i atestiran po EN 303-5 normi, te ispunjava sve uvjete za priključenje na instalaciju centralnog grijanja.

1.1. OPIS KOTLA

Kotao **EKO-CKB P** elini je toplovodni kotao sa ugrađenim inox bojlerom za sanitarnu vodu. Ložište je velike ogrjevne površine i malog otpora, a velika vrata omogućuju jednostavno loženje krupnim ogrjevom. Išenje kotla je vrlo jednostavno i moguće s prve strane.

1.2. STANJE KOD ISPORUKE

- ① tijelo kotla s kotlovskim vratima.
- ② 1 kartonska kutija koja sadrži vanjsku oplatu sa toplinskom izolacijom, pribor za išenje (greblica, žara i nosa pribora), garnituru (vijak za lim, tiple, vijci, utika).

1.3. DODATNA OPREMA

a) Dodatna oprema za loženje na kruto gorivo:

- regulator propuha (kao CALEFFI 529 500, ESBE C20/25...)
- oprema sa sheme 1 ili 2 (str.13, 15) ukoliko je kotao spojen na zatvoreni sistem grijanja
- oprema sa sheme 3 (str.16) ukoliko je kotao spojen na otvoreni sustav grijanja

b) Dodatna oprema za loženje drvenim peletima:

1. Za kotlove: EKO-CKB P 20, EKO-CKB P 25

- pelet plamenik CPPL-35 i digitalna kotlovska regulacija CPREG za pelet plamenik CPPL-35
- pelet spremnik CPSP
- transporter peleta CPPT
- set 14-25 za ugradnju pelet plamenika (vidi str.8)

2. Za kotlove: EKO-CKB P 30, EKO-CKB P 35

- pelet plamenik CPPL-35 i digitalna kotlovska regulacija CPREG za pelet plamenik CPPL-35
- pelet spremnik CPSP
- transporter peleta CPPT
- set 30-35 za ugradnju pelet plamenika (vidi str.8)

3. Za kotlove: EKO-CKB P 40 i EKO-CKB P 50

- pelet plamenik CPPL-50 i digitalna kotlovska regulacija CPREG za pelet plamenik CPPL-50
- pelet spremnik CPSP
- transporter peleta CPPT-50
- set 40-50 za ugradnju pelet plamenika (vidi str.8)

c) Dodatna oprema za loženje na ulje/plin:

- kotlovska regulacija EKO-CK/CKB za ulje/plin
- uljni/plinski plamenik s pripadajućom opremom
- elementi turbulatori (za potreban broj vidi tablicu tehničkih podataka, str. 2.)
- set za ugradnju uljnog/plinskog plamenika

2.0. POSTAVLJANJE I SASTAVLJANJE KOTLA

Postavljanje i sastavljanje kotla mora biti izvedeno od strane stručne osobe. Kotao mora biti postavljen na ravnu i horizontalnu površinu. Preporučamo da se postavi na betonsku podlogu visine 50 do 100 mm. Kotlovnica mora biti sigurna od smrzavanja i dobro prozračivana. Kotao je potrebno postaviti tako da je njegovo spajanje na dimnjak moguće i korektno izvesti (vidi točku 4.0.), a da ujedno bude omogućeno posluživanje kotla, nadziranje u toku rada, održavanje i održavanje kotla. Sastavljanje kotla se izvodi prema montažnoj skici (Slika 5. - montaža oplate), a koja je upakirana i uz oplatnu kotla.

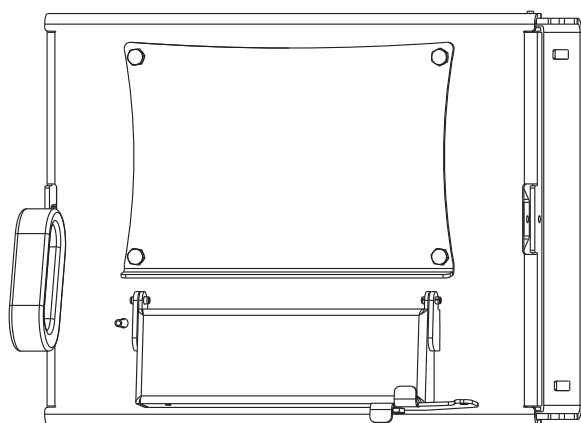
UPOZORENJE:

Zapaljivi predmeti ne smiju se nalaziti na kotlu i unutar minimalnih udaljenosti prikazanih na slici 1.

2.1 PROMJENA SMJERA OTVARANJA KOTLOVSKIH VRATA

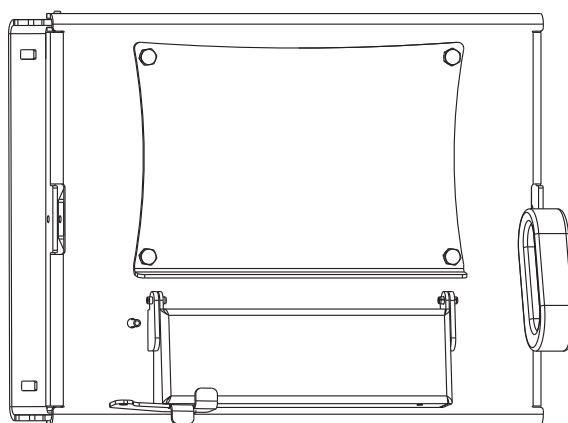
Gornja i donja kotlovska vrata tvornički su izrađena tako da im se prema potrebi može promijeniti smjer otvaranja na lijevu ili na desnu stranu. Smjer otvaranja vrata moguće je promijeniti tako što se promjene pozicije univerzalnih dijelova odgovornih za smjer otvaranja na lijevu ili desnu stranu. Univerzalni dijelovi označeni su na slici 3. Ručka, pant i nosač zasuna ručke univerzalni su dijelovi koje sadrže i gornja i donja kotlovska vrata. Donja kotlovska vrata imaju još jedan dodatni dio kojem treba promijeniti poziciju, polugu vratašca primarnog zraka. Tvornički su vrata montirana tako da se otvaraju na desnu stranu, a na stranici 7 prikazan je postupak promjene smjera otvaranja na lijevu stranu. Postupak je isti i za gornja i za donja kotlovska vrata, jedino što gornja kotlovska vrata nemaju polugu vratašca primarnog zraka.

Slika 1.



Donja kotlovska vrata koja se otvaraju na desnu stranu (tvornički isporučeno)

Slika 2.



Donja kotlovska vrata preurena za otvaranje na lijevu stranu

Slika 3. Univerzalni dijelovi vrata koje treba postaviti na suprotnu stranu da bi se vratima zamijenio smjer otvaranja



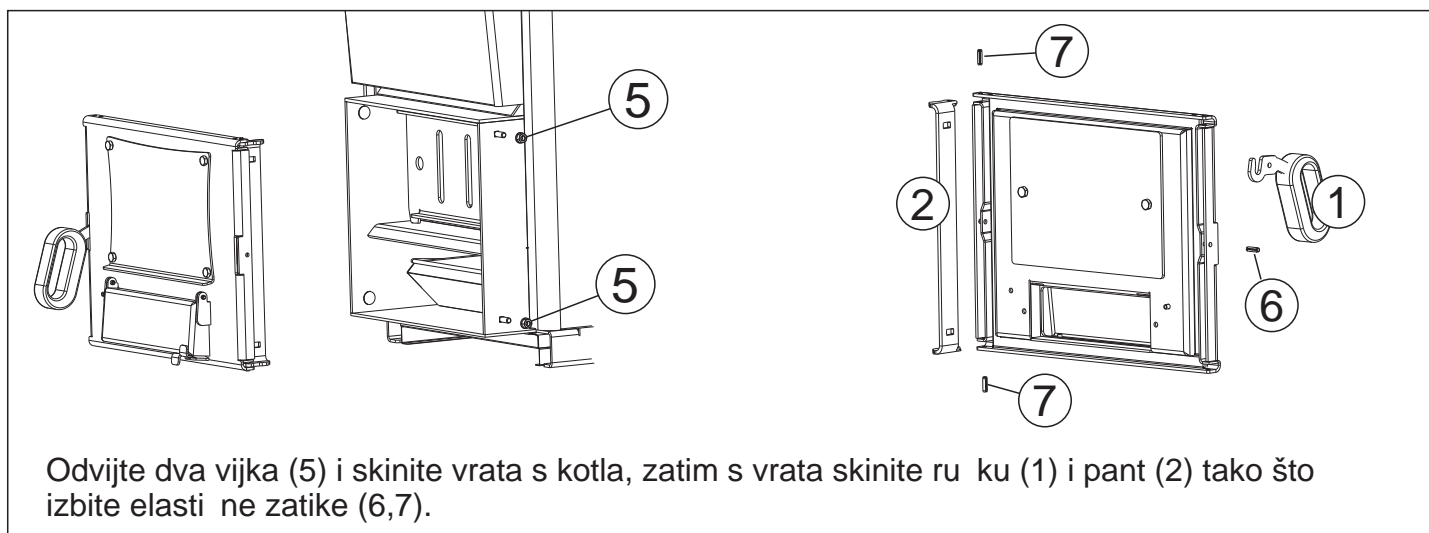
- ① Ručka
- ② Pant vratiju
- ③ Nosač zasuna ručke (nalazi se na kotlu)
- * ④ Poluga vratašca primarnog zraka

* Ovaj dio nalazi se samo na donjim kotlovskim vratima

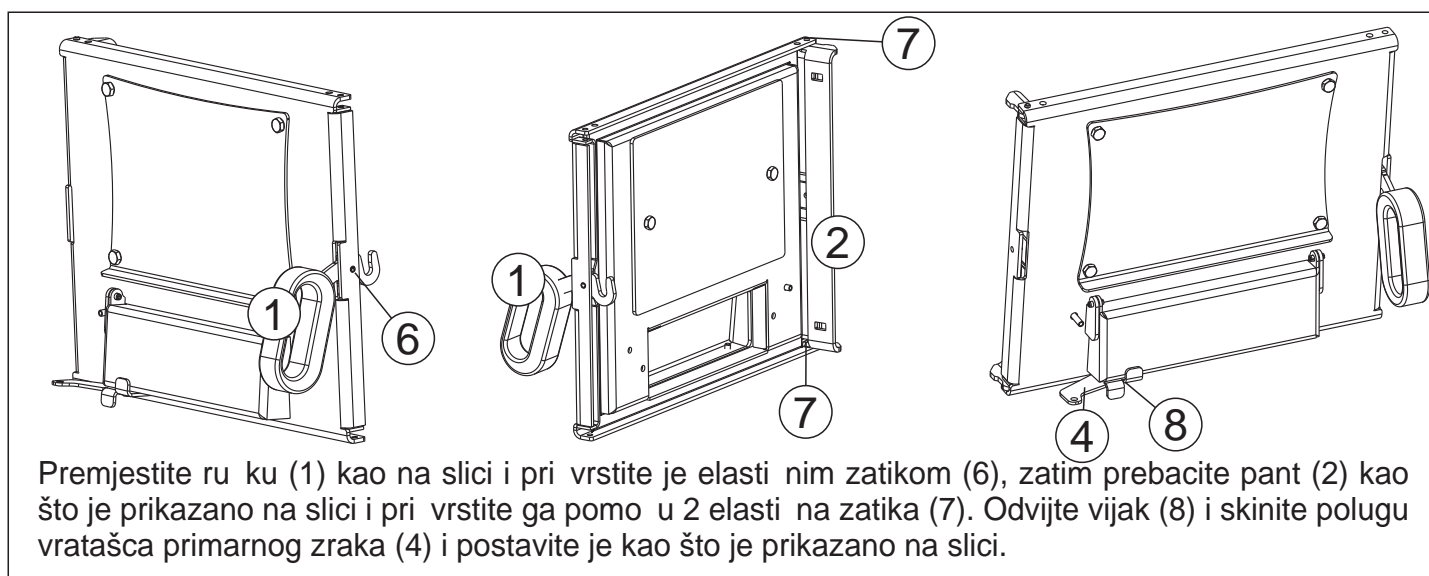
Promjena smjera otvaranja kotlovskih vrata

Postupak pretvaranja tvornički isporu enih donjih kotlovskih vrata (otvaranje u desnu stranu) u vrata koja se otvaraju na lijevu stranu.

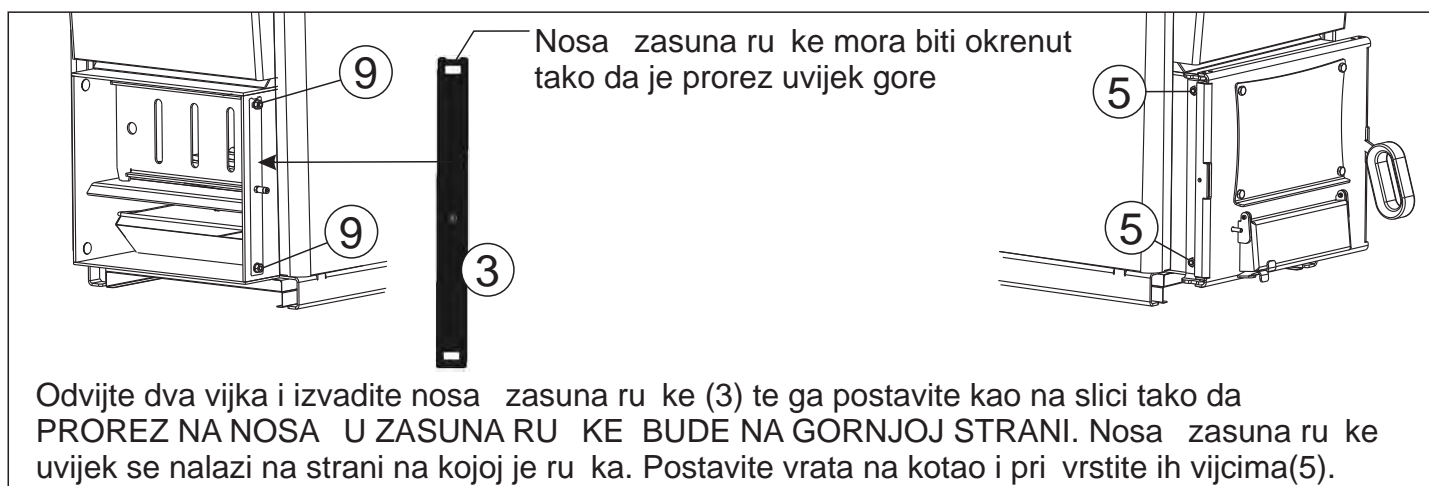
1. Skidanje vrata s kotla i skidanje ključnih dijelova s vrata



2. Premještanje univerzalnih dijelova na suprotnu stranu vrata



3. Zamjena pozicije nosa i zasuna ručke na kotlu i postavljanje vrata na kotao



2.2. DODAVANJE NASTAVKA ZA MONTAŽU PELET PLAMENIKA

Da bi se ugradio pelet plamenik na donja kotlovska vrata potrebno je postaviti nastavak za donja kotlovska vrata na koji se ugrađuje pelet plamenik. Nastavak za pelet plamenik sastavni je dio seta za ugradnju pelet plamenika na donja kotlovska vrata.

Set 14-25 za ugradnju pelet plamenika sadrži: 3 turbulatora, nastavak za pelet plamenik za CPPL 14-35, brtvu nastavka za pelet plamenik, brtvu i poklopac za poklapanje vratašca primarnog zraka na donjim kotlovskim vratima za EKO-CK P 14-25, set vijaka

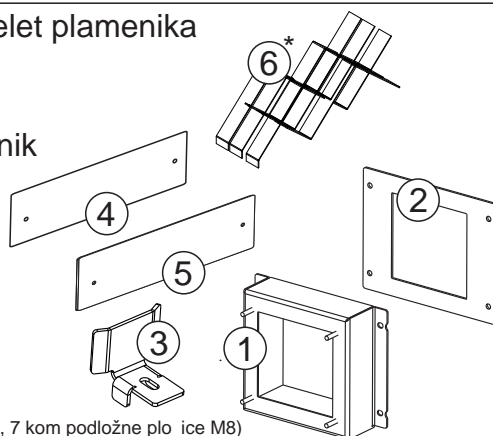
Set 30 ili 35 za ugradnju pelet plamenika sadrži: 4 turbulatora, nastavak za pelet plamenik za CPPL 35, brtvu nastavka za pelet plamenik, brtvu i poklopac za poklapanje vratašca primarnog zraka na donjim kotlovskim vratima za EKO-CK P 30 ili 35 (veličina poklopca ovisi o snazi kotla), set vijaka

Set 40-50 za ugradnju pelet plamenika sadrži: 5 turbulatora, nastavak za pelet plamenik za CPPL 50, brtvu nastavka za pelet plamenik, brtvu i poklopac za poklapanje vratašca primarnog zraka na donjim kotlovskim vratima za EKO-CK P 40-50, set vijaka

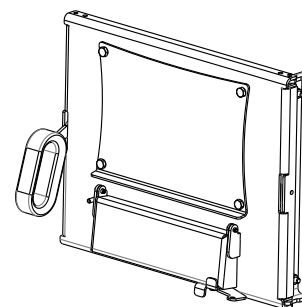
Sadržaj seta za ugradnju pelet plamenika na donja kotlovska vrata

1. Nastavak za pelet plamenik
2. Brtva nastavka za pelet plamenik
3. Prekida mikrosklopke
4. Brtva poklopca
5. Poklopac
6. Čelični turbulatori*

Set vijaka (2 kom M8X16, 1kom M8X10, 7 kom podložne pločice M8)

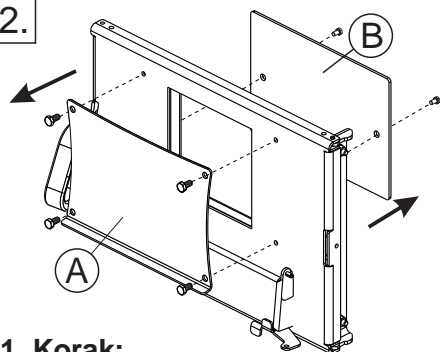


1.



Donja kotlovska vrata (grijanje krutim gorivom, tvornički prilagođena za otvaranje na desnu stranu).

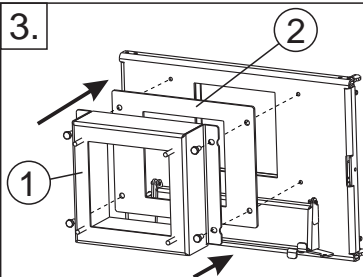
2.



1. Korak:

Odvijte vijke i skinite prednji (A) i stražnji (B) poklopac vrata.

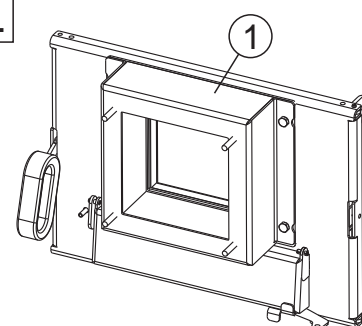
3.



2. Korak:

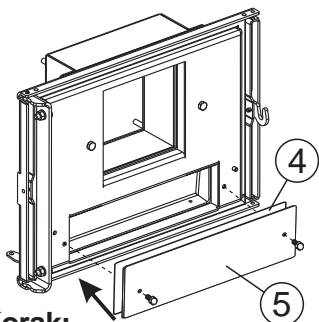
Postavite brtvu nastavka (2) i nastavak (1) za pelet plamenik na vrata te ga pri vrstite pomoću vijaka.

4.



Ispravno pri vršen nastavak (1) za pelet plamenik.

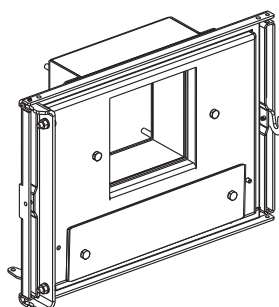
5.



3. Korak:

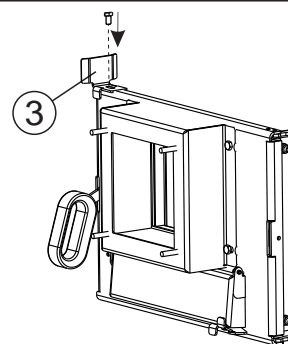
S unutarnje strane vrata namjestite brtvu(4) i poklopac(5) te ih pri vrstite pomoću vijaka.

6.



Ispravno postavljeni brtva i poklopac s unutarnje strane vrata.

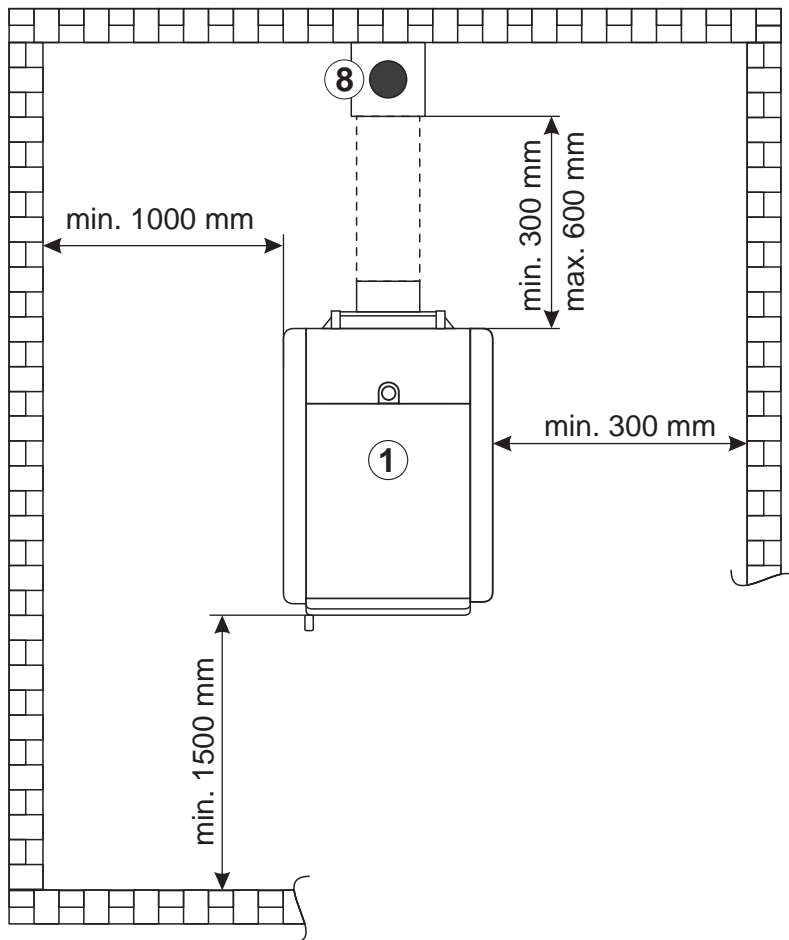
7.



Postavite prekida mikrosklopke (3) kao na slici te ga pri vrstite vijkom.

* Broj turbulatora ovisi o vrsti kotla. Za ugradnju turbulatora vidi stranu 29.

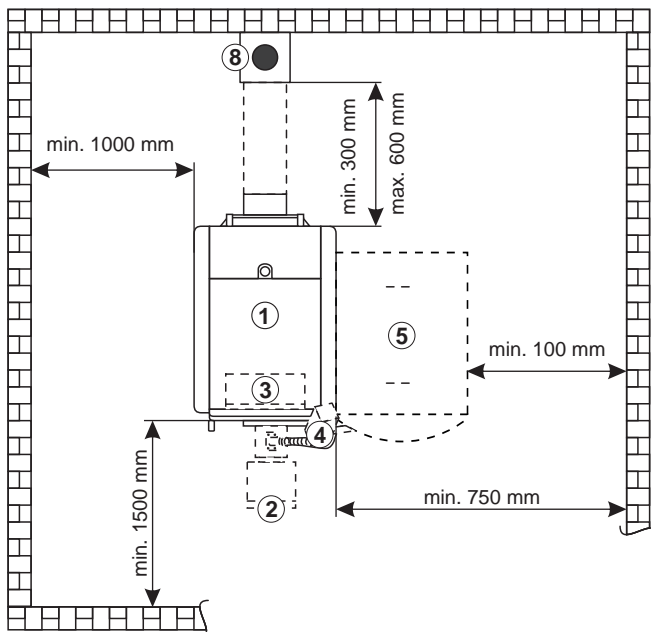
Slika 4. Minimalne udaljenosti kotla od zidova kotlovnice, loženje krutim gorivom



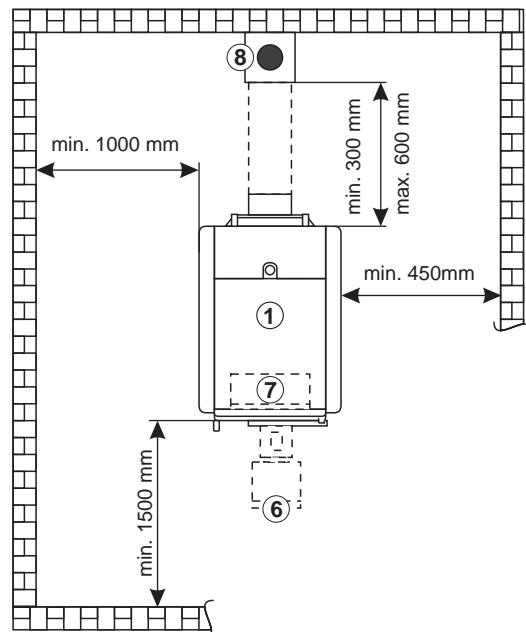
Legenda:

- ① - Kotao EKO-CKB P
- ② - Pelet plamenik CPPL
- ③ - Digitalna kotlovska regulacija CPREG
- ④ - Pelet transporter CPPT
- ⑤ - Pelet spremnik CPSP
- ⑥ - Uljni / plinski plamenik
- ⑦ - Osnovna kotlovska regulacija EKO-CK / CKB
- ⑧ - Dimnjak

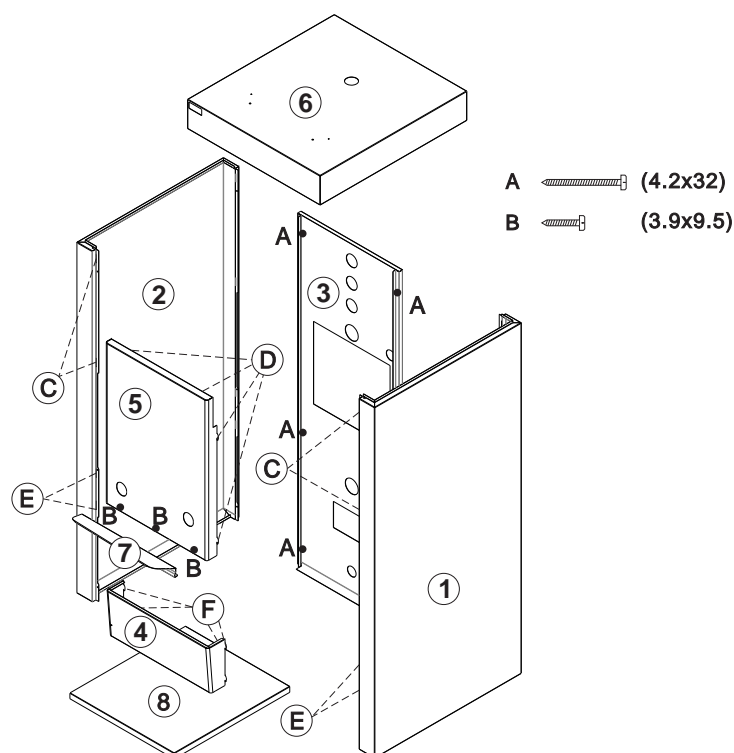
Loženje drvenim peletima



Loženje uljem / plinom



Slika 5. Postupak montaže oplata na kotao EKO-CKB P



1. Staviti boju desnu (1) i boju lijevu (2) stranicu oplata na tvornici pripremljene nosače koji se nalaze na gornjoj strani kotla.
2. Zadnju stranicu oplata (3) stavimo na cijevi s zadnje strane kotla. Nakon toga zadnju stranicu oplata (3) približimo do boju lijeve i desne te je pričvrstimo s šest vijaka za lim 4,2 x 32 u boju lijevu i boju desnu stranicu oplata.
3. Prednju donju (4) stranicu oplata pričvrstimo pričvrstimo zakačimo zakačimo (F) na pripremljene rupe (E) koje se nalaze na boju lijevoj (2) i boju desnoj (1) stranici oplata.
4. Prije nego što stavljamo prednju gornju stranicu oplata (5), potrebno je staviti osjetnike termostata pumpe i termometra na predviđeno mjesto (Tehničke upute EKO-CKB P, stranica 3, STO).
5. Prednju gornju stranicu oplata (5) pričvrstimo pričvrstimo zakačimo zakačimo (D) na pripremljene rupe (C) koje se nalaze na boju lijevo (2) i boju desnoj (1) stranici oplata.
6. Poklopac (6) staviti tako da sjedne na žlijebove boju lijeve (2) i desne (1) stranice oplata te zadnje stranice oplata (3).
7. Zaštitu regulatora propuha (7) pričvrstimo sa 3 vijka za lim 3,9 x 9,5 u prednju gornju stranicu oplata (5).
8. Na kraju uzmemo zaštitu podnice (8) te je gurnemo ispod kotla između nosača na kojima je postavljen kotao.

3.0. OTVOR ZA SVJEŽI ZRAK

Svaka kotlovnica **mora imati otvor** za dovod svježeg zraka pravilno dimenzioniran prema snazi kotla. Otvor mora biti zašti en mrežom ili rešetkom.

Kotao ne smije raditi u zapaljivoj i eksplozivnoj atmosferi.

$A = 6,02 \cdot Q$

A - površina otvora u cm^2

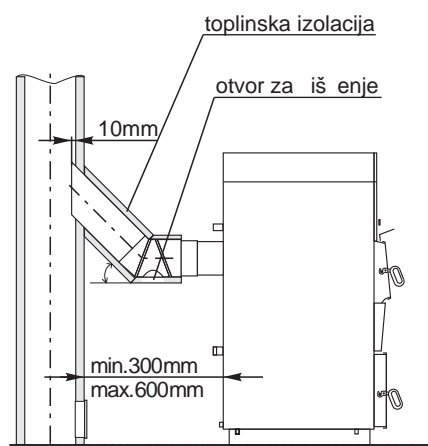
Q - snaga kotla u kW

4.0. PRIKLJU ENJE NA DIMNJAK

Ispravno dimenzioniran i izveden dimnjak preduvjet je za siguran rad kotla i ekonomi nost grijanja. Dimnjak mora biti **dobro toplinski izoliran**, plinone-propustan i gladak. Na donjem dijelu dimnjaka moraju biti ugra ena vrata za iš enje. Zidani dimnjak mora biti troslojan sa srednjim izolacijskim slojem iz mineralne vune. Debljina izolacije mora biti minimalno 30 mm ako je dimnjak gra en uz unutarnju stijenu, odnosno 50 mm ako je gra en s vanjske strane objekta. **Unutarnje dimenzije svijetlog presjeka dimnjaka ovisne su o visini dimnjaka i snazi kotla. Za pravilan odabir dimnjaka dimenzioniranje se mora provesti prema dijagramima na slici 7.** Temperatura dimnih plinova na izlazu iz dimnjaka mora biti najmanje 30°C viša od temperature kondenziranja plinova izgaranja. Izbor i izgradnju dimnjaka obavezno povjeriti stru njaku.

Propisani maksimalni razmak izme u kotla i dimnjaka je 600 mm, a minimalni 300 mm. Dimovodna cijev mora biti pod kutem od 30° - 45° (Slika 7.). Da sprije imo ulaz kondenzata iz dimnjaka u kotao, moramo ugraditi dimovodnu cijev 10 mm dublje u dimnjak. **Spojnu dimovodnu cijev izme u kotla i dimnjaka potrebno je toplinski izolirati** izolacijskim slojem mineralne vune debljine 30 - 50 mm.

Slika 6. - Mogu i na ini priklju enja kotla EKO-CKB P na dimnjak

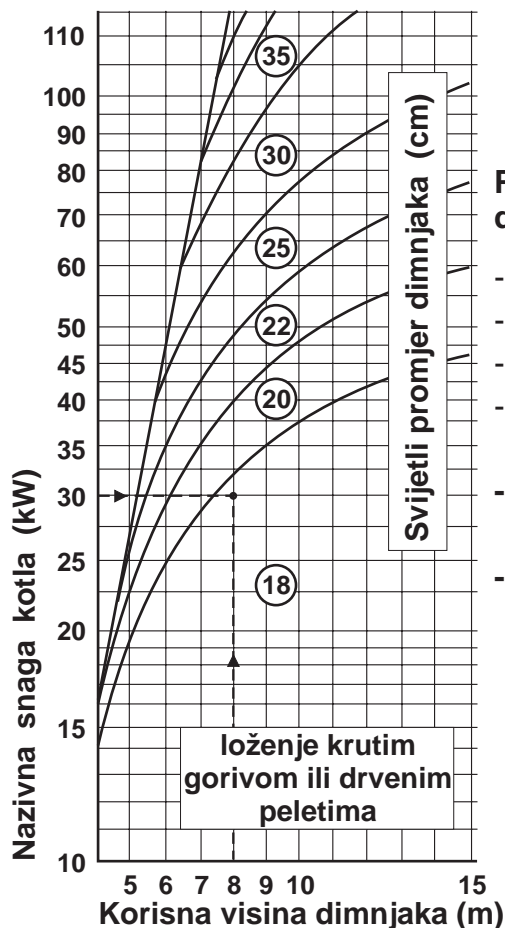


Mogu i na in priklju enja kotla EKO-CKB P na dimnjak (**preporuka**).



Mogu i na in priklju enja kotla EKO-CKB P s pretla nim plamenikom (ulje/plin/peleti) na dimnjak.

Slika 7. - Dimenzioniranje dimnjaka za kotlove EKO-CKB P



Primjer dimenzioniranja dimnjaka pomo u dijagramu:

- U IN KOTLA - 30 kW
- GORIVO - KRUTO GORIVO ILI DRVENI PELETI
- KORISNA VISINA DIMNJAKA - H = 8 m
- POTREBAN SVIJETLI PROMJER DIMNJAKA - 18 cm

- **Korisna visina dimnjaka**
 - visina dimnjaka od uboda dimnja e do vrha dimnjaka
- **Svijetli promjer dimnjaka**
 - unutarnji promjer dimnjaka.

5.0. PRIKLJU ENJE KOTLA NA VODOVODNU INSTALACIJU

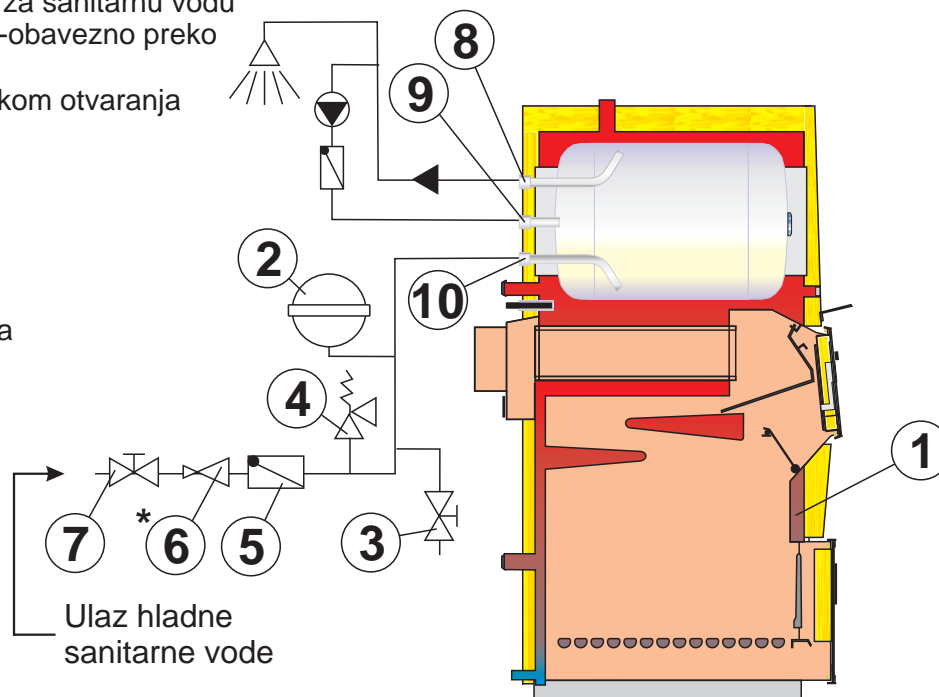
Priklju enje inox bojlera u kotlu na vodovodnu instalaciju mora se izvesti prema važe im tehni kim normama, od strane stru ne osobe (Shema 1.). Dovod hladne sanitarne vode priklju uje se na donju priklju nu cijev (kol ak 3/4"), a gornja priklju na cijev (kol ak 3/4") služi za odvod tople sanitarne vode. Priklju ak cirkulacijskog voda (kol ak 3/4") nalazi se izme u priklju ka tople i hladne vode.

Na ulaz hladne sanitarne vode u bojler **obavezna je ugradnja:**

- ekspanzijske posude za sanitarnu vodu;
- slavine za ispu st vode iz bojlera (obavezno preko T - komada);
- sigurnosnog ventila sa tlakom otvaranja 6 bar-a;
- redukcijskog ventila koji smanjuje tlak ulazne hladne sanitarne vode na 4 bar-a (ukoliko je njezin tlak ve i);
- nepovratnog ventila.

Shema 1. Primjer ugradnje kotla EKO-CKB P na vodovodnu instalaciju

- 1 - Toplovodni kotao EKO-CKB P
- 2 - Ekspanzijska posuda za sanitarnu vodu
- 3 - Slavina za pražnjenje-obavezno preko T-komada
- 4 - Sigurnosni ventil s tlakom otvaranja 6 bar-a
- 5 - Nepovratni ventil
- 6 - *Regulator tlaka
- 7 - Zaporni ventil
- 8 - Topla sanitarna voda
- 9 - Cirkulacija
- 10 - Hladna sanitarna voda



* potrebno je ugraditi ako je tlak ulazne vode ve i od 4 bar-a

6.0. UGRADNJA KOTLA NA INSTALACIJU GRIJANJA

Kotao **EKO-CKB P** je moguće ugraditi u zatvorene ili otvorene sisteme centralnog grijanja. U jednom i drugom slučaju kotao može raditi ložen krutim gorivom, drvenim peletima ili uljem odnosno plinom. Ugradnja se mora obaviti u skladu s tehničkim normama, od strane stručne osobe koja preuzima odgovornost za pravilan rad kotla. Prije priključenja kotla na sustav centralnog grijanja potrebno je dobro isprati sistem od neistih i zaostalih nakon montaže sistema. Time sprečavamo pregrijavanje kotla, buku u sistemu, smetnje na pumpi i mješajućem ventilu. Priključenje kotla na sistem centralnog grijanja izvodi se pomoću u holendera, nikako zavarivanjem. Na slici 4. prikazane su minimalne udaljenosti potrebne za priključenje i održavanje kotla.

6.1. UGRADNJA KOTLA NA ZATVORENI SUSTAV GRIJANJA

Kod zatvorenog sistema grijanja (primjeri na Shemi 1. i Shemi 2.) **obavezna** je ugradnja atestiranog sigurnosnog ventila s tlakom otvaranja 2,5 bar-a i membranske ekspanzijske posude. Sigurnosni ventil i ekspanzijska posuda moraju biti ugrađeni prema pravilima struke te ne smije biti nikakvog zapornog elementa između sigurnosnog ventila odnosno ekspanzijske posude i kotla.

Sigurnosni ventil i automatski odzračivači moraju biti ugrađeni na polazni vod odmah na izlazu iz kotla prema shemi 1. i 2.

Pumpu sustava **obavezno** spojiti:

- **kod loženja krutim gorivom, uljem ili plinom** - preko utičnice na zadnjoj strani kotla na tvornički ugrađeni termostat pumpe koji je podešen na 68°C.
- **kod loženja drvenim peletima** - preko pelet regulacije (vidi Tehničke upute za puštanje u pogon i montažu Cm Pelet-seta).

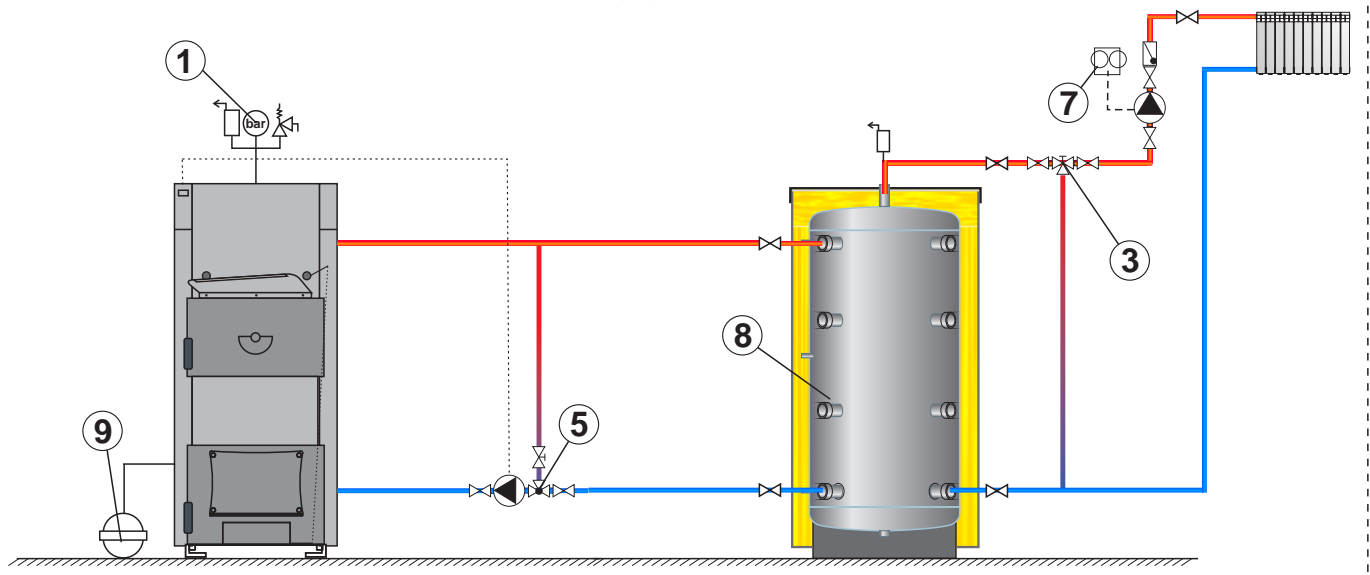
Ako je kotao spojen na sistem grijanja prema Shemi 2., preporuka je da se regulacija temperature u prostoru vrši 4-putnim ručnim mješajućim ventilom.

Ako je kotao spojen na sistem grijanja prema Shemi 1., sa akumulacijskim spremnicima, regulacija temperature u prostoru može se vršiti i preko 3-putnog ručnog mješajućeg ventila, preko termostatskih ventila na radiatorima ili preko sobnog termostata.

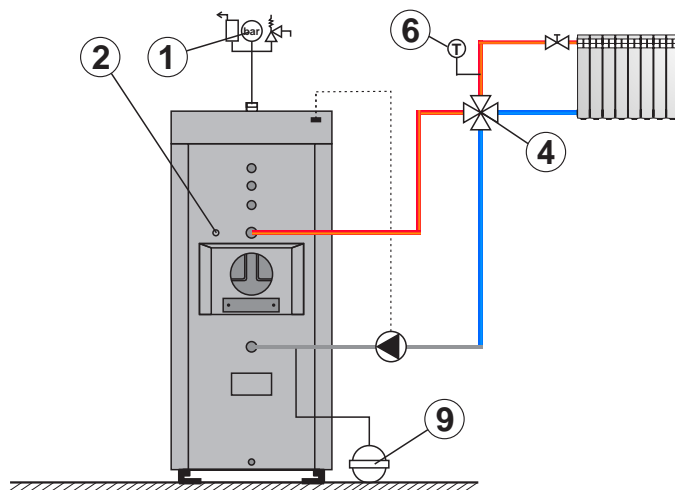
Prema hrvatskim HR i europskim EN normama na zatvorene sustave grijanja kod loženja na kruto gorivo **obavezna** je ugradnja termičke zaštite kotla.

Instalacija kotla EKO - CKB P na zatvoreni sustav grijanja

Shema 2a. Primjer kada je prema EN 303-5 potrebna ugradnja akumulacijskog spremnika u sustav centralnog grijanja



Shema 2b. Primjer kada prema EN 303-5 nije potrebna ugradnja akumulacijskog spremnika u sustav centralnog grijanja



- ① - obavezna ugradnja sigurnosno-odzračne grupe (sig.ventil 2,5 bar)
- ② - ugraditi osjetnik term. ventila (zatvoreni sustav grijanja)
- ③ - ručni troputni mješaju i ventil
- ④ - ručni četverputni mješaju i ventil
- ⑤ - termostatski ventil-osigurava temperaturu povratnog voda minimalno 60°C
- ⑥ - termometar
- ⑦ - sobni termostat
- ⑧ - akumulacijski spremnik (CAS)
- ⑨ - zatvorena ekspanzijska posuda zatvorenog tipa

6.1.1. TERMI KA ZAŠTITA KOTLA

Hrvatske HR i europske EN norme propisuju potrebu obavezne ugradnje termi ke zaštite postrojenja u zatvorenim sistemima centralnog grijanja. Kotao je tvorni ki pripremljen za ugradnju termi ke zaštite (termi ki ventil) - vidi Shemu 3. Dogodi li se ošte enje kotla ugra enog na zatvoreni sustav grijanja koje ima veze sa njegovim pregrijanjem, a kotao ili sistem nemaju uop e ili nemaju pravilno ugra enu termi ku zaštitu, jamstvo se ne priznaje.

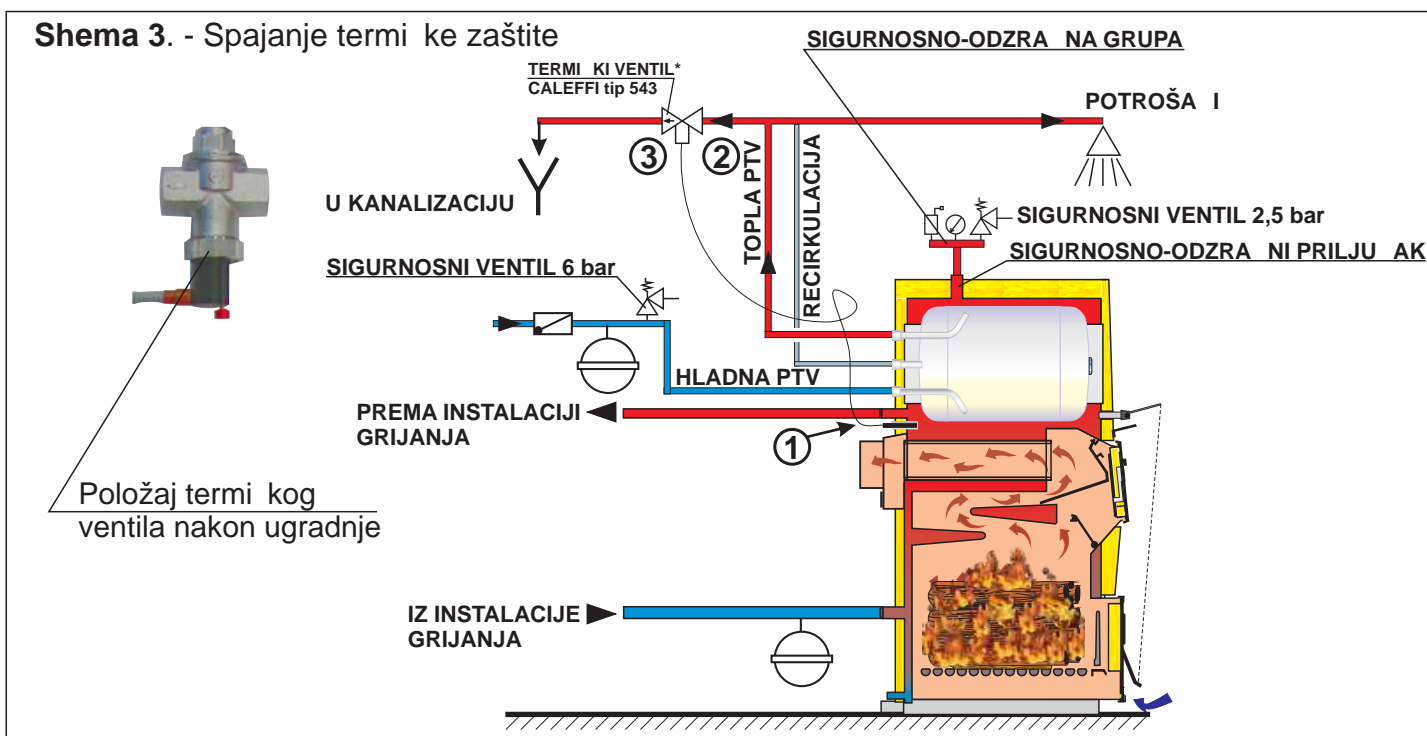
VAŽNO:

Termi ka zaštita mora biti obavezno spojena na vodovodnu instalaciju objekta napajanu iz vodovoda, a ne iz hidrofora. Naime, prilikom nestanka struje postoji mogućnost pregrijavanja kotla, a hidrofor tada nije u mogućnosti osigurati potrebnu dobavu vode.

Postupak ugradnje termi kog osigura a

- na sigurnosno-odzračni priključak na kotlu (unutarnji navoj 1") ugraditi sigurnosno-odzračnu grupu.
- na polaz tople sanitarne vode treba ugraditi T - komad, od kojeg jedan krak ide prema instalaciji sanitarne vode, dok se na drugi krak spaja termi ki ventil.
- priključak (2) termi kog ventila (unutarnji navoj 3/4") spaja se na polaz tople sanitarne vode, dok se priključak (3) (unutarnji navoj 3/4") spaja u kanalizaciju.
- u slučaju (unutarnji navoj 1/2", nalazi se sa lijeve strane polaznog voda kotla) uvrnuti osjetnik termi kog ventila.

Shema 3. - Spajanje termi ke zaštite



6.2. UGRADNJA KOTLA NA OTVORENI SUSTAV GRIJANJA

Ugrađuje li se kotao na otvoreni sustav centralnog grijanja preporuka je da sustav bude izrađen prema Shemi 4a ili 4b. Kod otvorenog sustava je potrebno postaviti otvorenu ekspanzijsku posudu min. 0,5 m iznad visine najviše postavljenog ogrijevnog tijela. Ukoliko se ekspanzijska posuda nalazi u negrijanom prostoru, istu je potrebno izolirati. Pumpa sustava može biti ugrađena na polazni ili povratni vod kotla.

Pumpu sustava **obavezno** spojiti:

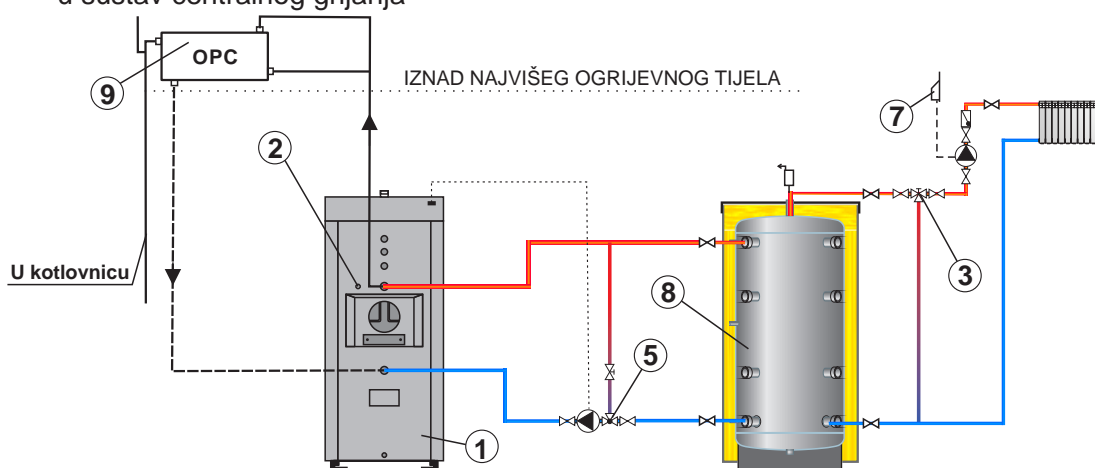
- kod loženja krutim gorivom, uljem ili plinom - preko utičnice na zadnjoj strani kotla na tvornički ugrađeni termostat pumpe koji je podešen na 68°C.

- kod loženja drvenim peletima - preko pelet regulacije (vidi Tehničke upute za puštanje u pogon i montažu Cm Pelet-seta).

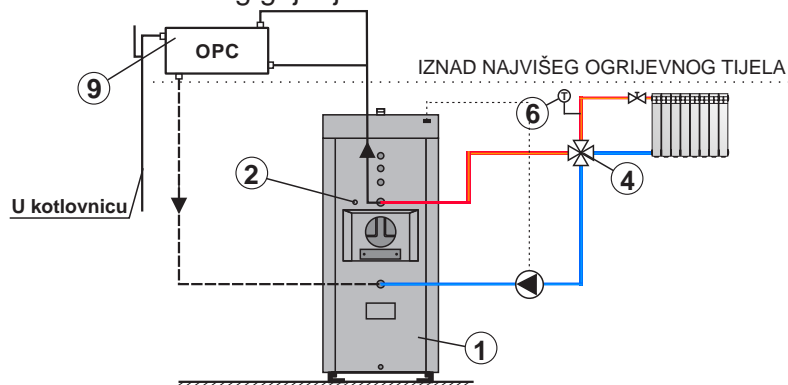
Ukoliko je sustav napravljen prema shemi 4b. regulacija temperature u prostoru vrši se 4-putnim ručnim mješajućim ventilom.

Primjer ugradnje kotla EKO-CKB P na otvoreni sustav grijanja

Shema 4a. Primjer kada je prema EN 303-5 potrebna ugradnja akumulacijskog spremnika u sustav centralnog grijanja



Shema 4b. Primjer kada prema EN 303-5 nije potrebna ugradnja akumulacijskog spremnika u sustav centralnog grijanja



- | | |
|--|---|
| ① -kotao EKO-CKB P | ⑥ -termometar |
| ② -nepropusno za epiti | ⑦ -sobni termostat |
| ③ -ručni troputni mješajući i ventil | ⑧ -akumulacijski spremnik (CAS) |
| ④ -ručni četverputni mješajući i ventil | ⑨ -otvorena ekspanzijska posuda OPC (koja mora biti minimalnog volumena u iznosu od 7% od ukupnog volumena vode (medija) sistema) |
| ⑤ -termostatski ventil-osigurava temperaturu povratnog voda minimalno 60°C | |

7.0. UGRADNJA DODATNE OPREME

7.1. LOŽENJE KRUTIM GORIVOM

Na svaki kotao EKO-CKB P koji je namijenjen loženju krutim gorivom potrebno je ugraditi:

- regulator propuha na mjesto za regulator propuha (str.3) i spojiti ga lančićem na vratašca za primarni zrak na donjim kotlovskim vratima
- opremu sa sheme 2a ili 2b ukoliko je kotao ugrađen na zatvoreni sustav grijanja
- opremu sa sheme 4a ili 4b ukoliko je kotao ugrađen na otvoreni sustav grijanja

7.2. LOŽENJE DRVENIM PELETIMA

Na svaki kotao EKO-CKB P koji je namijenjen loženju na drvene pelete potrebno je **dodatno ugraditi** Cm Pelet-set (pelet plamenik, pelet regulacija, pelet transporter, pelet spremnik, set za ugradnju pelet plamenika). Za detalje vidi Tehničke upute za montažu i puštanje u pogon Cm Pelet-seta.

Ako se vodi napajanja Cm Pelet-set regulacije (CPREG), vodi izmeđ u regulacije (CPREG) i transportera peleta (CPPT) ili vodi izmeđ u regulacije (CPREG) i plamenika (CPPL) ošteti, zamjeniti ga može samo proizvođač, ovlašteni serviser ili druge za to osposobljene osobe kako bi se spriječila moguća opasnost.

Kod loženja drvenim peletima potrebno je ugraditi turbulatore, (vidi točku 12.0 i sliku 16). Za potreban broj turbulatora vidi tablicu tehničkih podataka, str. 2.

7.3. LOŽENJE ULJEM ILI PLINOM

Na svaki kotao EKO-CKB P koji je namijenjen loženju na ulje/plin potrebno je **dodatno ugraditi** osnovnu kotlovsku regulaciju EKO-CK/CKB (sigurnosni termostat, regulacijski termostat...) na tvornički pripremljene otvore na poklopcu oplata, a može se i naknadno ugraditi ukoliko je kotao EKO-CKB P prije toga bio namijenjen loženju krutim gorivom. Potrebno je i dodatno ugraditi set za ugradnju uljnog/plinskog plamenika kako bi se plamenik mogao pri vrstiti na donja kotlovska vrata. Pumpu sustava je potrebno spojiti preko termostata pumpe ugrađeno na kotao koji uključuje i isključuje pumpu sustava te tako sprečava ohlađivanje kotla povratnim vodom prije nego kotao postigne neku minimalnu temperaturu (vidi shemu 3). Upravlja li se pumpom sustava preko sobnog termostata, sobni termostat mora biti obavezno spojen preko termostata pumpe.

Kod uljem ili plinom potrebno je ugraditi turbulatore, (vidi točku 12.0 i sliku 16). Za potreban broj turbulatora vidi tablicu tehničkih podataka, str. 2.

8.0. REGULACIJA TEMPERATURE KOTLA / OSNOVNA KOTLOVSKA REGULACIJA

8.1. LOŽENJE KRUTIM GORIVOM

Za regulaciju temperature kotla brine regulator propuha koji se mora ugraditi s prednje strane kotla (vidi stranu 3). Lan i regulatora propuha potrebno je podesiti tako da temperatura u kotlu kod normalnog izgaranja ne prelazi temperaturu 85-90°C (otvor za zrak potpuno zatvoren), a ne pada ispod 65°C. Regulator propuha mora se dodatno kupiti. Pumpu sustava je potrebno spojiti preko tvorni ki ugra enog termostata pumpe na kotlu koji uklju uje i isklju uje pumpu sustava te tako spre ava ohla ivanje kotla povratnim vodom prije nego kotao postigne neku minimalnu temperaturu (vidi Shemu 4a ili 4b) .

8.2. LOŽENJE DRVENIM PELETIMA

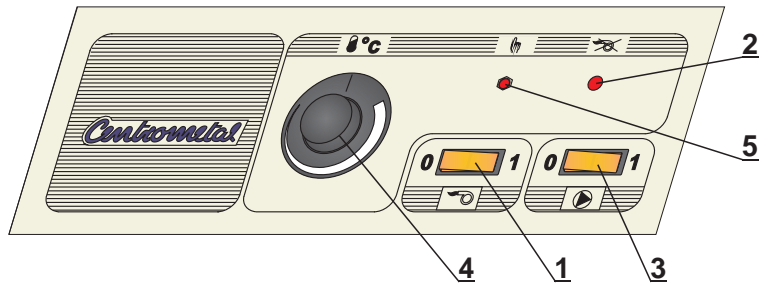
Za regulaciju temperature brine digitalna kotlovska regulacija koju je potrebno dodatno ugraditi (uz pelet plamenik, transporter, spremnik i set za ugradnju pelet plamenika). Za podešavanje i korištenje regulacije vidi Tehni ke upute za korištenje i održavanje Cm Pelet-seta.

8.3. LOŽENJE ULJE / PLIN

Na svaki kotao EKO-CKB P koji je namijenjen loženju na ulje/plin potrebno je dodatno ugraditi osnovnu kotlovsku regulaciju EKO-CK/CKB (sigurnosni termostat, regulacijski termostat...) na tvorni ki pripremljene otvore na poklopcu oplata, a može se i naknadno ugraditi ukoliko je kotao EKO-CKB P prije toga bio namijenjen loženju krutim gorivom. Potrebno je i dodatno ugraditi set za ugradnju uljnog/plinskog plamenika kako bi se plamenik mogao pri vrstiti na donja kotlovska vrata. Pumpu sustava je potrebno spojiti preko tvorni ki ugra enog termostata pumpe na kotlu koji uklju uje i isklju uje pumpu sustava te tako spre ava ohla ivanje kotla povratnim vodom prije nego kotao postigne neku minimalnu temperaturu. Upravlja li se pumpom sustava preko sobnog termostata, sobni termostat mora biti obavezno spojen preko tvorni ki ugra enog termostata pumpe.

8.3.1. OSNOVNA KOTLOVSKA REGULACIJA EKO-CK/CKB (LOŽENJE ULJE / PLIN)

Slika 8. Panel osnovne kotlovske regulacije



1. PREKIDA PLAMENIKA

Prekida sa signalnim svijetlom za ukap anje i iskap anje rada plamenika.

2. KONTROLNA LAMPICA PLAMENIKA

Ako postoje smetnje u radu plamenika ova se signalizacija upali.

3. PREKIDA PUMPE SUSTAVA

Prekida sa signalnim svijetlom za ukap anje i iskap anje rada pumpe sustava.

4. REGULACIJSKI TERMOSTAT KOTLA

Podru je regulacije radne temperature kotla (35 - 90°C), ostvaruje se zaokretanjem gumba.

5. SIGURNOSNI TERMOSTAT

Prekida rad plamenika ukoliko temperatura u kotlu prelazi 110°C (+0°C / -9°C) te tako osigurava sistem od havarije.

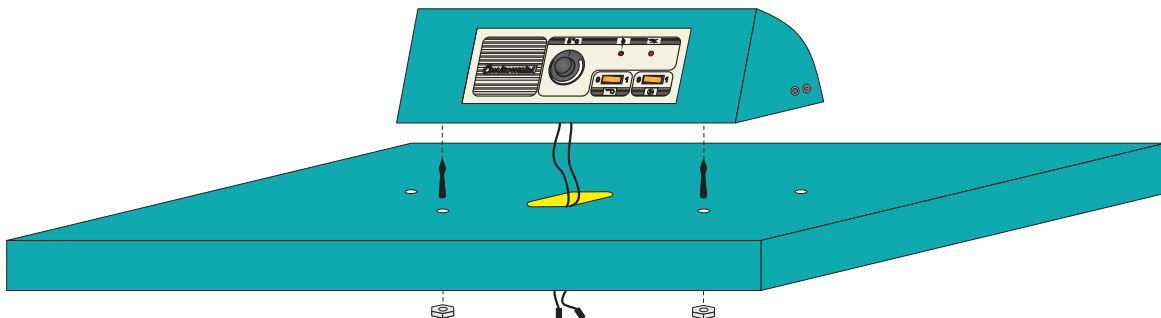
Za ponovno puštanje plamenika u rad, potrebno je postupiti sljede im redosljedom:

- pri ekati da temperatura u kotlu padne ispod 70°C.
- pritisnuti gumb na poziciji 5, slika 8.

Ukoliko i dalje dolazi do u estalih prekida u radu kotla pozvati stru njaka radi kontrole.

8.3.2. MONTAŽA OSNOVNE KOTLOVSKE REGULACIJE NA KOTAO

Slika 8.1. Montaža osnovne kotlovske regulacije na kotao



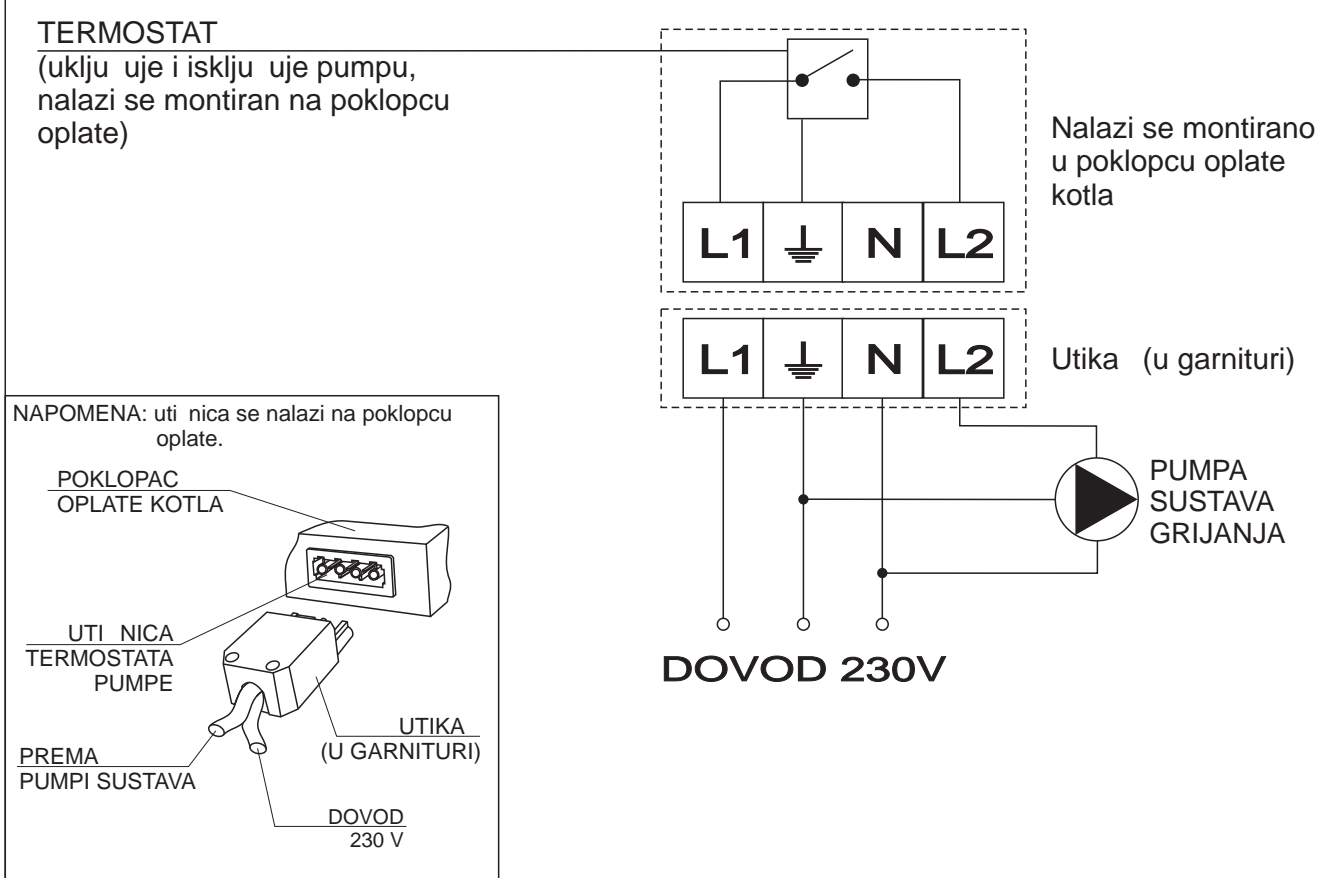
9.0. ELEKTRO PRIKLJUČAK

9.1. ELEKTRO PRIKLJUČAK - LOŽENJE NA KRUTO GORIVO

Sve električne radove potrebno je izvesti prema važećim nacionalnim i europskim normama od strane ovlaštene osobe. Naprava za isključenje svih polova električnog napajanja mora biti ugrađena na električnoj instalaciji u skladu s nacionalnim elektro-instalacijskim propisima.

Spajanje pumpe sustava grijanja obavezno izvesti preko utičnice smještene na zadnjoj strani kotla (strana 3.) koja je spojena na termostat pumpe (prema shemi na slici 9).

Slika 9. Električna shema spajanja kod loženja krutim gorivom



9.2. ELEKTRO PRIKLJUČAK - LOŽENJE DRVENIM PELETIMA

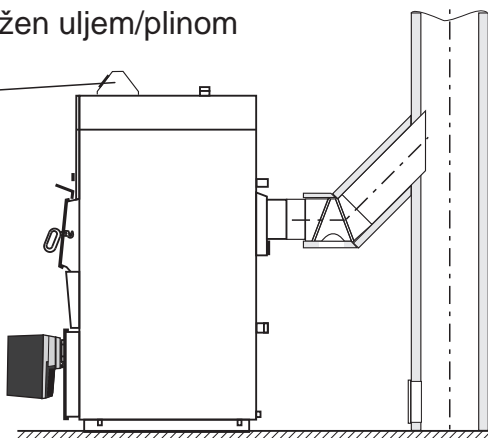
Ako se vodi napajanja Cm Pelet-set regulacije (CPREG), vodi izme u regulacije (CPREG) i transportera peleta (CPPT) ili vodi izme u regulacije (CPREG) i plamenika (CPPL) ošteti, zamjeniti ga može samo proizvođač, ovlašteni serviser ili druge za to osposobljene osobe kako bi se sprijeile moguće opasnosti. Za detaljan opis elektro priključenja vidi Tehničke upute za montažu i puštanje u pogon Cm Pelet-seta.

9.3. ELEKTRO PRIKLJUČAK - LOŽENJE ULJE / PLIN

Spajanje kotla EKO-CKB P s osnovnom kotlovskom regulacijom EKO-CK / CKB (loženje ulje/plin) na izvor el. energije vrši se preko pripremljene redne stezaljke koja se nalazi ispod panela osnovne kotlovske regulacije. Električna shema spajanja prikazana je na Slici 11.

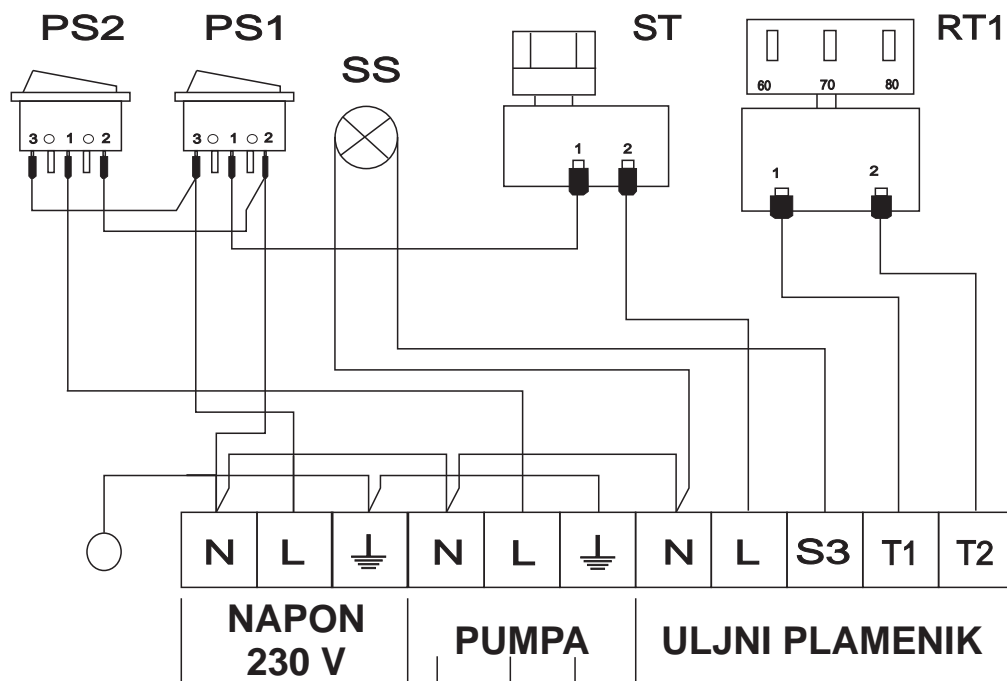
Slika 10. Kotao EKO-CKB P ložen uljem/plinom

Panel osnovne kotlovske regulacije EKO-CK/CKB

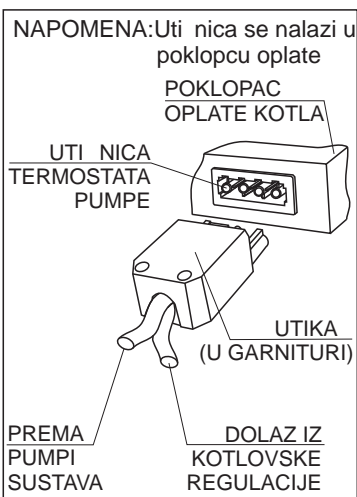


Slika 11. Elektri na shema kotlovske regulacije EKO-CK/CKB za ulje / plin i termostat pumpe

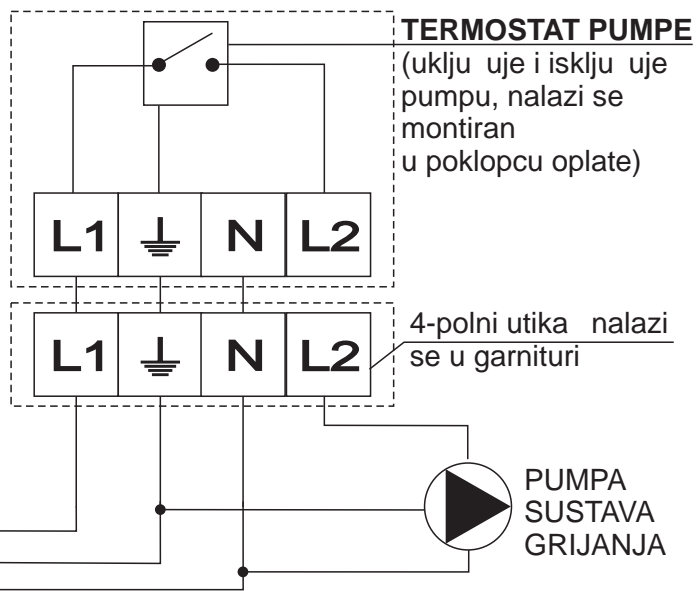
Elektri na shema kotlovske regulacije EKO-CK/CKB za ulje / plin



SPOJITI NA 4-POLNI UTIKA TERMOSTATA PUMPE



- PS1 - Pregibna sklopka (plamenik)
- PS2 - Pregibna sklopka (pumpa)
- SS - Signalna žaruljica



TERMOSTAT PUMPE
(uklju uje i isklju uje pumpu, nalazi se montiran u poklopcu oplate)

- ST - Sigurnosni termostat
- RT1 - Radni termostat 1. stupnja
- TP - Termostat pumpe

10.0. PUŠTANJE U POGON I KORIŠTENJE KOTLA

10.1. PUŠTANJE U POGON

Kotao ne smije biti u pogonu u zapaljivoj i eksplozivnoj atmosferi.

Proizvod ne smiju koristiti djeca ili osobe sa smanjenim psihi kim ili tjelesnim sposobnostima, te osobe sa nedostatkom znanja i iskustva osim ako su pod nadzorom ili su obučeni od strane osobe koja je zadužena za njihovu sigurnost. Djeca moraju biti pod nadzorom u blizini proizvoda.

Obavezno korištenje zaštitnih rukavica, (Slika 13).

Provjeriti da su kotao, inox bojler sanitarne vode i cijeli sustav grijanja napunjeni vodom i odzračeni. Provjeriti da su sigurnosni elementi pravilno postavljeni i ispravni (vidi predhodne točke uputa). Provjeriti da je dimovodna cijev dobro zabrtvljena i toplinski izolirana. Provjeriti da li su zaklopke u ložištu kotla (Slika 12.) postavljene na predviđeno mjesto (jedna mora biti postavljena u ležište između registra i cijevi izmjenjivača, a druga, zaštita gornjih kotlovskih vratiju, mora biti okrenuta u ložište do svog granika) (Slika 12.). Rešetka na ulazu u ložište kroz donja kotlovska vrata mora biti postavljena u svoje ležište (Slika 12).

Kod loženja krutim gorivom potrebno je podesiti regulator propuha za loženje krutim gorivom tako da temperatura u kotlu kod normalnog izgaranja ne prelazi temperaturu 85 - 90°C, a ne pada ispod temperature 65°C. Provjeriti da li je pumpa sustava spojena na termostat pumpe koji je tvornički ugrađen na kotao te provjeriti da li uključuje i isključuje pumpu sustava (68°C). Obavezno je korištenje zaštitnih rukavica, (slika 13).

Postupak potpale i namještanja lančanog regulatora propuha:

1. Otvoriti gornja kotlovska vrata (slika 14) i otvoriti (povučiti prema sebi) donju zaklopku, (slika 15, pozicija 2).
2. Na vodom hlađeni rošt postaviti zgužvani papir, sitno cijepana drvca te nekoliko malo krupnijih cjepanica.
3. Zatvoriti donju zaklopku (slika 15, pozicija 2) te zatvoriti gornja kotlovska vrata, (slika 14).
4. Otvoriti donja kotlovska vrata (slika 14) i rešetku (slika 12) te zapaliti papir.
5. Zatvoriti rešetku (slika 12) te donja kotlovska vrata (slika 14).
6. Potpuno otvoriti vratašca primarnog zraka (str. 3, VZ).
7. Nakon što se drva u ložištu razgore napuniti ložište cjepanicama.
8. Nakon što je kotao postigao željenu temperaturu, spustiti vratašca primarnog zraka, na regulatoru propuha namjestiti željenu temperaturu te zakvačiti lančani regulator propuha tako da bude lagano zategnut.
9. Ohladiti kotao do 68°C te ponovno zagrijati kotao do željene temperature kako bi se provjerilo ispravno funkcioniranje regulatora propuha.

Kod loženja drvenim peletima - potrebno je ugraditi turbulatore u dimovodne cijevi (vidi točku 12.0.). Izvaditi rešetku iza donjih kotlovskih vratiju prikazanu na slici 12. iz kotla. Provjeriti da li su pomični dijelovi kotla postavljeni na predviđena mjesta. Provjeriti da li su sve komponente za loženje peletima pravilno sastavljene i ugrađene. Provjeriti da li je kotlovska regulacija CPREG spojena na dovod električne energije te da li su svi otvori na kotlu dobro zatvoreni. Za pravilan rad kotla nužno je odabrati pelete istih ili sličnih karakteristika danih u poglavlju 10.1.1. Za pravilan rad kotla nužno je pravilno podesiti regulaciju CPREG prema veličini kotla i potrebnoj snazi. Za detaljan opis vidi "Tehničke upute za montažu i puštanje u pogon Cm Pelet-seta".

Puštanje u pogon Cm Pelet-seta mora izvršiti ovlaštena osoba od strane proizvođača.

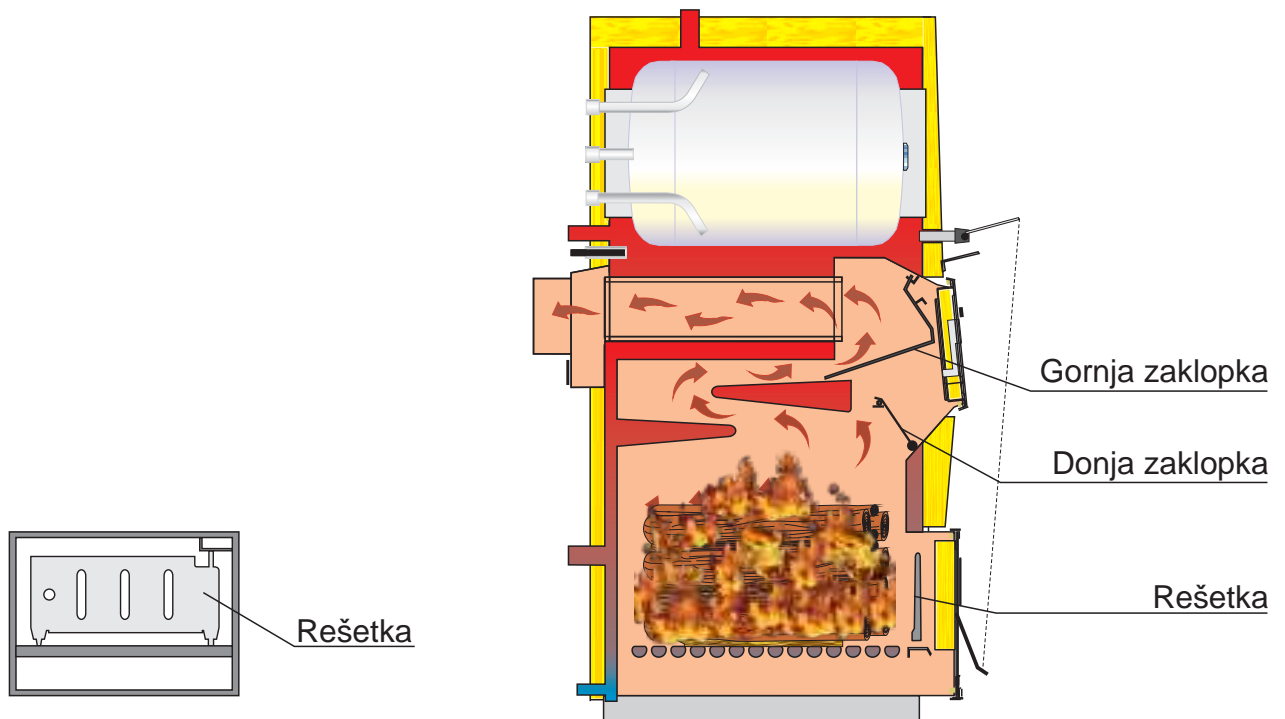
Kod loženja uljnim ili plinskim plamenikom potrebno je ugraditi turbulatore u dimovodne cijevi (vidi točku 12.0.). Izvaditi rešetku prikazanu na slici 12. iz kotla. Potrebno je provjeriti da li je kotao spojen na elektro instalaciju. Puštanje plamenika u rad obavezno povjeriti ovlaštenom serviseru. Za pravilan rad kotla nužno je pravilno podesiti plamenik odabirom pravilne veličine sapnice i tlaka ulja kod uljnog plamenika, odnosno protokom plina kod plinskog plamenika, obzirom na toplinski učinak u kotla. Provjeriti da li je pumpa sustava spojena na termostat pumpe koji je tvornički ugrađen na kotao te provjeriti da li uključuje i isključuje pumpu sustava na podešenoj temperaturi. Upravlja li se pumpom sustava preko sobnog termostata, provjeriti da li je sobni termostat spojen preko termostata pumpe.

10.1.1. KARAKTERISTIKE DRVENIH PELETA

Gorivo koje se koristi u kotlovima sa ugrađenim pelet plamenicima CPPL su drveni peleti. Drveni peleti su bio-gorivo proizvedeno od drvenog ostatka. Peleti mogu biti uskladišteni na više načina: u vrećama od 15 kg, 1000 kg te u rasutom stanju u velikim spremnicima (4-15 m³) ukopanim u zemlju ili u podrumskim prostorijama. Preporučene karakteristike peleta za loženje u EKO-CKB P kotlovima sa ugrađenim Cm Pelet-setovima su:

- ogrjevna vrijednost $\geq 4,9$ kWh/kg (18 MJ/kg)
- promjer = 6 mm
- max. postotak vlage = 12 %
- max. postotak prašine = 1,5 %

Slika 12. - Pomi ni dijelovi kotla



Slika 13. Zaštitne rukavice

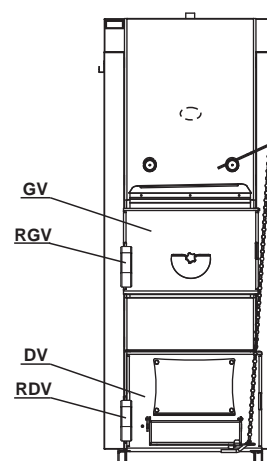
Obavezno korištenje zaštitnih rukavica!



Slika 14. Postupak otvaranja kotlovskih vratiju

GV - Gornja kotlovska vrata
DV - Donja kotlovska vrata
RGV - Ru ka gornjih kotlovskih vratiju
RDV - Ru ka donjih kotlovskih vratiju

Lijevo Desno
↔
Otvori Zatvori
↑ ↓



POSTUPAK OTVARANJA KOTLOVSKIH VRATIJU:

GORNJAKOTLOVSKA VRATA:

1. Povu i ru ku gornjih kotlovski vratiju RGV prema gore (prema gornjoj slici u smjeru "otvori").
2. Otvoriti gornja kotlovska vrata GV u desnu stranu (prema gornjoj slici u smjeru "desno").

DONJAKOTLOVSKA VRATA:

1. Povu i ru ku donjih kotlovski vratiju RDV prema gore (prema gornjoj slici u smjeru "otvori").
2. Otvoriti donja kotlovska vrata DV u desnu stranu (prema gornjoj slici u smjeru "desno").

POSTUPAK ZATVARANJA KOTLOVSKIH VRATIJU:

GORNJAKOTLOVSKA VRATA:

1. Povu i ru ku gornjih kotlovskih vratiju RGV prema gore (prema gornjoj slici u smjeru "otvori").
2. Zatvoriti i pritisnuti gornja kotlovska vrata GV (prema gornjoj slici u smjeru "lijevo").
3. Pritisnuti ru ku gornjih kotlovskih vratiju RGV prema dolje (prema gornjoj slici u smjeru "zatvori").

DONJAKOTLOVSKA VRATA:

1. Povu i ru ku donjih kotlovskih vratiju RDV prema gore (prema gornjoj slici u smjeru "otvori").
2. Zatvoriti i pritisnuti donja kotlovska vrata DV (prema gornjoj slici u smjeru "lijevo").
3. Pritisnuti ru ku donjih kotlovskih vratiju RDV prema dolje (prema gornjoj slici u smjeru "zatvori").

10.2. KORIŠTENJE KOTLA

Kotao ne smije biti u pogonu u zapaljivoj i eksplozivnoj atmosferi.

Proizvod ne smiju koristiti djeca ili osobe sa smanjenim psihičkim ili tjelesnim sposobnostima, te osobe sa nedostatkom znanja i iskustva osim ako su pod nadzorom ili su obučeni od strane osobe koja je zadužena za njihovu sigurnost. Djeca moraju biti pod nadzorom u blizini proizvoda.

Provjeriti da li su zaklopke u ložištu kotla (Slika 12.) postavljene na predviđeno mjesto (gornja mora biti postavljena u ležište između registra i cijevi izmjenjivača, a donja zaklopka, zaštita gornjih kotlovskih vratiju, mora biti okrenuta u ložište do svog granika) (Slika 12.). Rešetka na ulazu u ložište kroz donja kotlovska vrata mora biti postavljena u svoje ležište (Slika 12).

Obavezno je korištenje zaštitnih rukavica (slika 13).

Kod loženja krutim gorivom potrebno je podesiti regulator propuha za loženje krutim gorivom tako da temperatura u kotlu kod normalnog izgaranja ne prelazi temperaturu 85 - 90°C, a ne pada ispod temperature 65°C. Provjeriti da li je pumpa spojena na termostat pumpe koji je tvornički ugrađen na kotao te provjeriti da li uključuje i isključuje pumpu sustava (68°C).

Postupak potpale i loženja krutim gorivom:

1. Otvoriti gornja kotlovska vrata (slika 14) i otvoriti (povući i prema sebi) donju zaklopku, (slika 15, pozicija 2).
2. Na otvoreni vodovod postaviti zgužvani papir, sitno cijepana drva te nekoliko malo krupnijih cjepanica.
3. Zatvoriti donju zaklopku (slika 15, pozicija 2) te zatvoriti gornja kotlovska vrata, (slika 14).
4. Otvoriti donja kotlovska vrata (slika 14) i rešetku (slika 12) te zapaliti papir.
5. Zatvoriti rešetku (slika 9) te donja kotlovska vrata (slika 11).
6. Potpuno otvoriti vratašca primarnog zraka (str 3, VZ).
7. Nakon što se drva u ložištu razgore napuniti ložište cjepanicama.
8. Prije otvaranja gornjih kotlovskih vratiju potrebno je zatvoriti regulator propuha.
9. "Odškrinuti" (malo otvoriti) gornja kotlovska vrata, a nakon nekoliko sekundi potpuno otvoriti. (slika 14).
10. Pomoću grebljice otvoriti (povući i prema sebi) donju zaklopku (slika 15, pozicija 2.).
11. Provjeriti žar te ga po potrebi protresti sa žarom.
12. Pomoću grebljice zatvoriti (vratiti u prvobitni položaj) donju zaklopku (slika 15, pozicija 2) kako dim ne bi izlazio u prostor kotlovnice.
13. Pripremiti gorivo na dohvata ruke te pomoću grebljice otvoriti donju zaklopku (slika 15, pozicija 2) ubaciti gorivo i ponovno zatvoriti donju zaklopku (slika 15, pozicija 2).
14. Ukoliko nije sve potrebno gorivo za jedno punjenje na dohvata ruke kod kotla te je potrebno kratkotrajno prekinuti ubacivanje goriva u ložište zbog približavanja ostale količine goriva potrebno je pomoću grebljice "zatvoriti", a kod nastavka ubacivanja pomoću grebljice "otvoriti" preklopnu loputu (slika 15, pozicija 2).
15. Ukoliko prestanak ubacivanja goriva traje duže od dvije do tri minute potrebno je pomoću grebljice "zatvoriti" preklopnu loputu (slika 15, pozicija 2) i gornja kotlovska vrata, a kod nastavka ubacivanja goriva ponoviti radnje iz točke 2 i 3.
16. Kada je završen postupak ubacivanja goriva, grebljicom zatvoriti donju zaklopku (vratiti u prvobitni položaj), zatvoriti gornja kotlovska vrata te regulator propuha vratiti u prvobitni položaj, (slika 14).

17. Ukoliko je lan i regulatora propuha već podešen postaviti regulator propuha u radnu točku, ako nije podešen, nakon što je kotao postigao željenu temperaturu, spustiti vratašca primarnog zraka, na regulatoru propuha namjestiti željenu temperaturu te zakvačiti lan i na regulator propuha tako da bude lagano zategnut. Ohladiti kotao do 68°C te ponovno zagrijati kotao do željene temperature kako bi se provjerilo ispravno funkcioniranje regulatora propuha.
18. Ukoliko temperatura u kotlu pada ispod 68°C a želi se nastaviti s loženjem potrebno je obaviti sve radnje od točke 8.

Kod loženja drvenim peletima provjeriti da li su pomični dijelovi kotla postavljeni na predviđena mjesta. Provjeriti da li su sve komponente za loženje peletima pravilno sastavljene i namještene. Provjeriti da li je kotlovska regulacija CPREG spojena na dovod el. energije te da li su svi otvori na kotlu dobro zatvoreni. Za pravilan rad kotla nužno je odabrati pelete istih ili sličnih karakteristika danih u poglavlju 10.1.1. Za detaljan opis vidi "Tehničke upute za korištenje i održavanje Cm Pelet-seta".

Kod loženja uljnim ili plinskim plamenikom provjeriti da li su pomični dijelovi kotla postavljeni na predviđena mjesta. Potrebno je provjeriti da li je kotao spojen na elektro instalaciju.

Provjeriti da li je pumpa spojena na termostat pumpe koji je tvornički ugrađen na kotao te provjeriti da li uključuje i isključuje pumpu sustava na podešenoj temperaturi. Upravlja li se pumpom sustava preko sobnog termostata, provjeriti da li je sobni termostat spojen preko termostata pumpe. Provjeriti da li su otvori na kotlu dobro zatvoreni i da li je regulacijski termostat kotla postavljen na željenu temperaturu. Pritiskom na prekidač plamenika (slika 8., pozicija 1) pali se plamenik.

11.0. ODRŽAVANJE KOTLA

Svaki milimetar gubitka i ne istota na izmjenjivim površinama kotla znači cca. 5% veće potrošnje goriva. Štedite gorivo - čistite kotao na vrijeme.

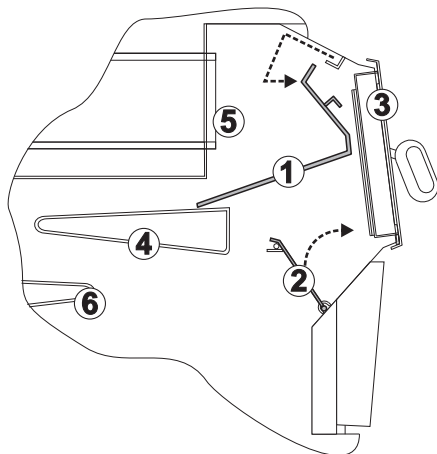
11.1. KOTAO LOŽEN KRUTIM GORIVOM

Obavezno korištenje zaštitnih rukavica, (slika 13).

Prostor ispod rešetke, ložište, registre i dimovodne kanale potrebno je svakodnevno čistiti.

Čišćenje registra i dimovodnih kanala obavlja se kroz gornja vrata, no prvo je potrebno izvaditi gornju pomičnu zaklopku (1) smještenu između srednjeg registra te gornjeg okvira vratiju (Slika 15.). Sa zadnje strane kotla se nalazi otvor za čišćenje dimovodne komore (vidi str. 3) kroz koji je, nakon što se skinu dvije matice M8 i poklopac, moguće izvaditi neistote koje su se skupile tokom rada i čišćenja kotla. Prije loženja potrebno je pomičnu zaklopku (1) vratiti na svoje mjesto, zatvoriti rešetku na donjim vratima te provjeriti da li se jednostavno otvara / zatvara vratašca primarnog zraka na donjim kotlovskim vratima, (str. 3, VZ).

Slika 15. - Važne pomične zaklopke iz ložišta



- ① - Gornja zaklopka
- ② - Donja zaklopka
- ③ - Gornja kotlovska vrata
- ④ - Srednji registar
- ⑤ - Dimovodne cijevi
- ⑥ - Donji registar

11.2. KOTAO LOŽEN DRVENIM PELETIMA

Obavezno korištenje zaštitnih rukavica, (slika 13).

Prostor ispod rešetke, ložište, registre i dimovodne kanale potrebno je čistiti prema potrebi.

Čišćenje registra i dimovodnih kanala obavlja se kroz gornja vrata (slika 15), no kao prvo je potrebno izvaditi gornju pomičnu zaklopku (1) smještenu između srednjeg registra te gornjeg okvira vratiju (Slika 15.) te izvaditi turbulatore iz dimovodnih cijevi (slika 16.). Prije loženja potrebno je turbulatore i pomičnu zaklopku (1) vratiti na svoje mjesto. Sa zadnje strane kotla se nalazi otvor za čišćenje (vidi str. 3) kroz koji je, nakon što se skinu dvije matice M8 i poklopac, moguće odstraniti neistote koje su se skupile tokom rada i čišćenja kotla.

Ako se vodi napajanja Cm Pelet-set regulacije (CPREG), vodi izme u regulacije (CPREG) i transporter peleta (CPPT) ili vodi izme u regulacije (CPREG) i plamenika (CPPL) ošteti, zamjeniti ga može samo proizvo a , ovlaštenu servisera ili druge za to osposobljene osobe kako bi se sprije ile mogu e opasnosti. Vidi Tehni ke upute za korištenje i održavanje Cm Pelet-seta.

11.3. KOTAO LOŽEN ULJEM / PLINOM

Obavezno korištenje zaštitnih rukavica, (slika 13).

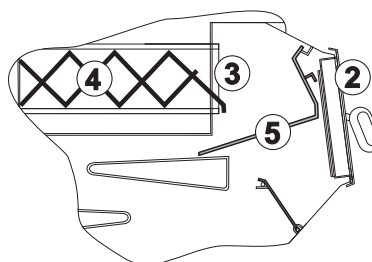
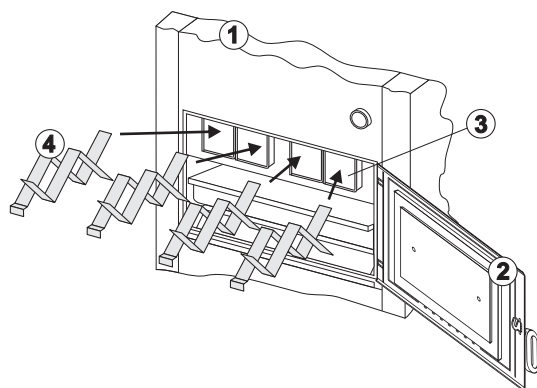
Najmanje jedanput godišnje je potrebno kotao temeljito o istiti te izvršiti kontrolu rada plamenika od strane ovlaštenog servisera. iš enje registra dimovodnih kanala obavlja se kroz gornja vrata (slika 15), no kao prvo je potrebno izvaditi gornju pomi nu zaklopku (1) smještenu izme u srednjeg registra te gornjeg okvira vratiju (Slika 15.) te izvaditi turbulatore iz dimovodnih cijevi (slika 15.). Prije loženja potrebno je turbulatore i pomi nu zaklopku (1) vratiti na svoje mjesto.

12.0. UGRADNJA TURBULATORA

Obavezno korištenje zaštitnih rukavica, (slika 13).

Kod loženja peletima te uljem/plinom potrebno je ugraditi turbulatore u dimovodne cijevi. Kako bi ugradili turbulatore potrebno je otvoriti gornja kotlovska vrata i izvaditi gornju zaklopku (pozicija 1) (Slika 15). Zatim umetnemo turbulatore u dimovodne cijevi i gurnemo ih do grani nika (vidi sliku 15). Nakon ugradnje turbulatora vratimo gornju zaklopku na njeno mjesto.

Slika 16. Prikaz ugradnje turbulatora



- ① - Kotao EKO-CK P ili EKO-CKB P
- ② - Gornja kotlovska vrata
- ③ - Cijev izmjenjiva a
- ④ - Turbulator
- ⑤ - Gornja zaklopka

NAPOMENA:

Kod loženja krutim gorivom turbulatore je potrebno izvaditi iz dimovodnih cijevi (ukoliko su bili ugra eni)!

Važno!

Kako Vašem kotlu loženom krutim gorivom osigurati što duži radni vijek !

Abeceda loženja kotla krutim gorivom:

- Spojiti pumpu sustava preko tvornici ugrađene termostata (obavezno preko utikača i smještenog na stražnjoj strani poklopca kotla).
- **Obavezno** toplinski izolirati dimovodnu cijev (spoj kotla i dimnjaka).
- Izbjegavati loženje vlažnim ogrjevom.
- Provjeriti da li su zaklopke u ložištu kotla postavljene na predviđeno mjesto.
- Prvo loženje (ili kad je temperatura u kotlu niža od 50°C) voditi tako da temperatura u kotlu što prije dosegne temperaturu 68°C.
- Kotao ložiti i regulator propuha podesiti tako, da njegova radna temperatura ne pada ispod 68°C.
- **Obavezno** ugraditi ručni 4-putni mješaju i ventil i termometar iza njega na grani prema sistemu grijanja ili pak akumulacijski spremnik s elementom za zaštitu povratnog voda.
- **Obavezno** kod varijante s ručnim 4-putnim mješaju i ventilom koristiti taj ručni 4-putni mješaju i ventil i termometar na grani iza njega kako bi regulirali temperaturu vode u sistemu grijanja. Ovime je moguće, po želji, temperaturu vode u sistemu grijanja održavati i ispod 68°C.
- Redovito čistiti i održavati kotao prema uputama u točki 10.

Želja nam je da kotao EKO-CKB P unosi toplinu u Vaš dom dugi niz godina.

Centrometal d.o.o.

Tvrtka Centrometal d.o.o. ne preuzima odgovornost za moguće netočnosti u ovoj knjižici nastale tiskarskim greškama ili prepisivanjem, sve su slike i sheme namjene te je potrebno svaku prilagoditi stvarnom stanju na terenu, u svakom slučaju tvrtka si pridržava pravo unositi vlastitim proizvodima one izmjene koje smatra potrebnim.

Centrometal d.o.o. Glavna 12, 40306 Macinec, Hrvatska
centrala tel: 040 372 600, fax: 040 372 611
servis tel: 040 372 622, fax: 040 372 621

www.centrometal.hr
e-mail: servis@centrometal.hr

Centrometal
TEHNIKA GRIJANJA